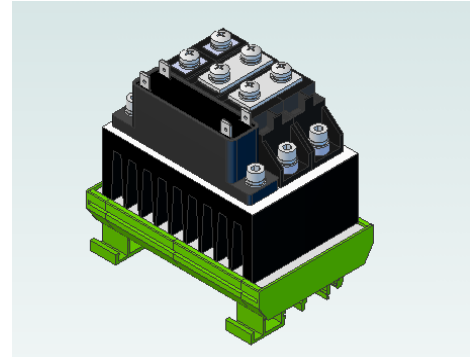


PRELIMINARY TECHNICAL INFORMATION

HIGHLIGHTS

- Compact design.
- High reliability.
- Quick delivery time.
- Low cost.
- Ready to use.
- DIN rail mounting



non-contractual photo

OVERVIEW

Compact single phase rectifier for DIN rail mounting with diode-diode power modules, varistor protection and output capacitor (high frequency filter).

GENERAL CHARACTERISTICS

GENERAL SPECIFICATIONS	
Maximum line to line input voltage (V_{RMS})	400 V _{AC} ±10%
Nominal output voltage (V_{DC})	360 V _{DC} @ 400 V _{AC} input
Maximum nominal current (I_{DC} @ $T_A=40^\circ\text{C}$) *	20.00 A
Cooling	Natural convection

* Maximum heatsink temperature 90°C (IEC 61439-1)

SEMICONDUCTOR SPECIFICATIONS	
Repetitive reverse voltage (V_{RRM})	1200 V
Bridge maximum current (I_{DC})	240 A @ $T_c=105^\circ\text{C}$
Surge forward current (I_{FSM})	2500 A at 10ms, T_{jmax}
I^2t value	31200 A ² s at 10ms, T_{jmax}
Reverse current (I_R)	15 mA
Max. operating junction temperature (T_{jmax})	150 °C

PROTECTION	
Shortcircuit protection (input and output)	User provided (max. 20A fuse)
Capacitor output filter	1 x 0,22µF , MKP type
Peak voltage protection (VDR)	2 x 460 V _{RMS} varistor, AC and DC side

TERMINAL SPECIFICATIONS	
Power terminals (AC and DC terminals)	M5 screws (2.5 to 4 Nm)

120327 Rev.:0

ENVIRONMENT SPECIFICATIONS

Protection grade (EN-60529 / CEI529 / UNE-20324)	IP-00
Humidity max.	50% RH @ 35°C / 90% RH @ 20°C
Pollution degree	III
Isolation	3000 V _{RMS} / 1 min

LOSSES

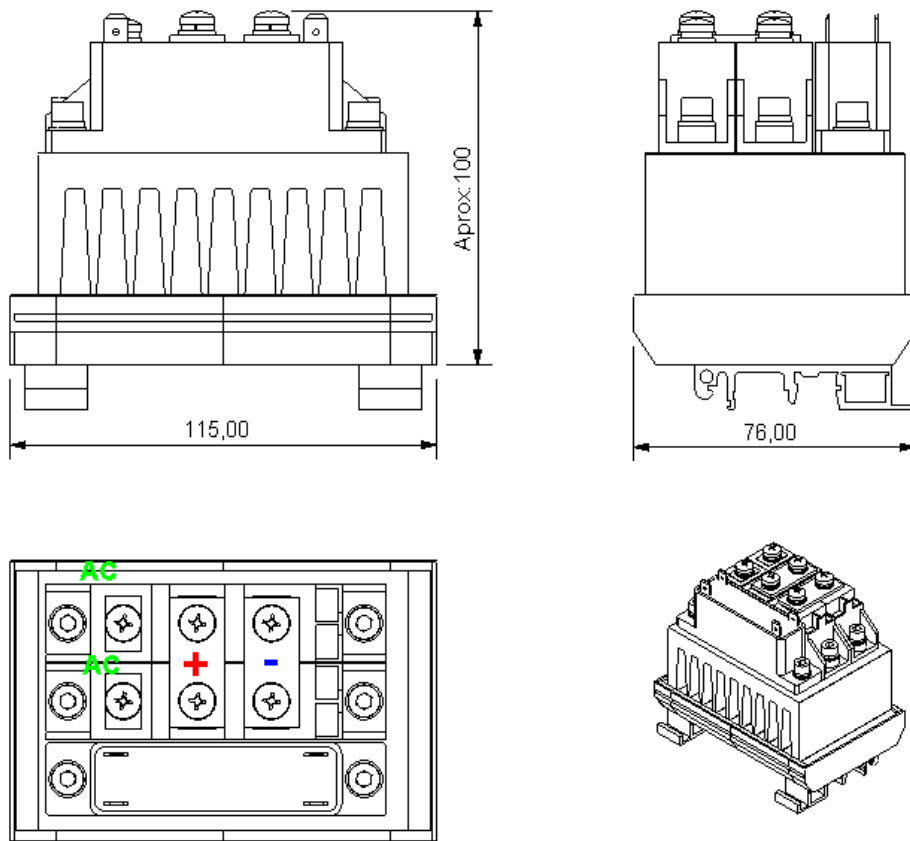
Power dissipation of rectifier at full charge	31 W.
---	-------

MECHANICAL SPECIFICATIONS

Mounting *	DIN35, DIN15, DIN46277/1
Storage temperature	-25 to 80°C
Aprox. Weight	840 grs.

* Providing free air circulation is guaranteed.

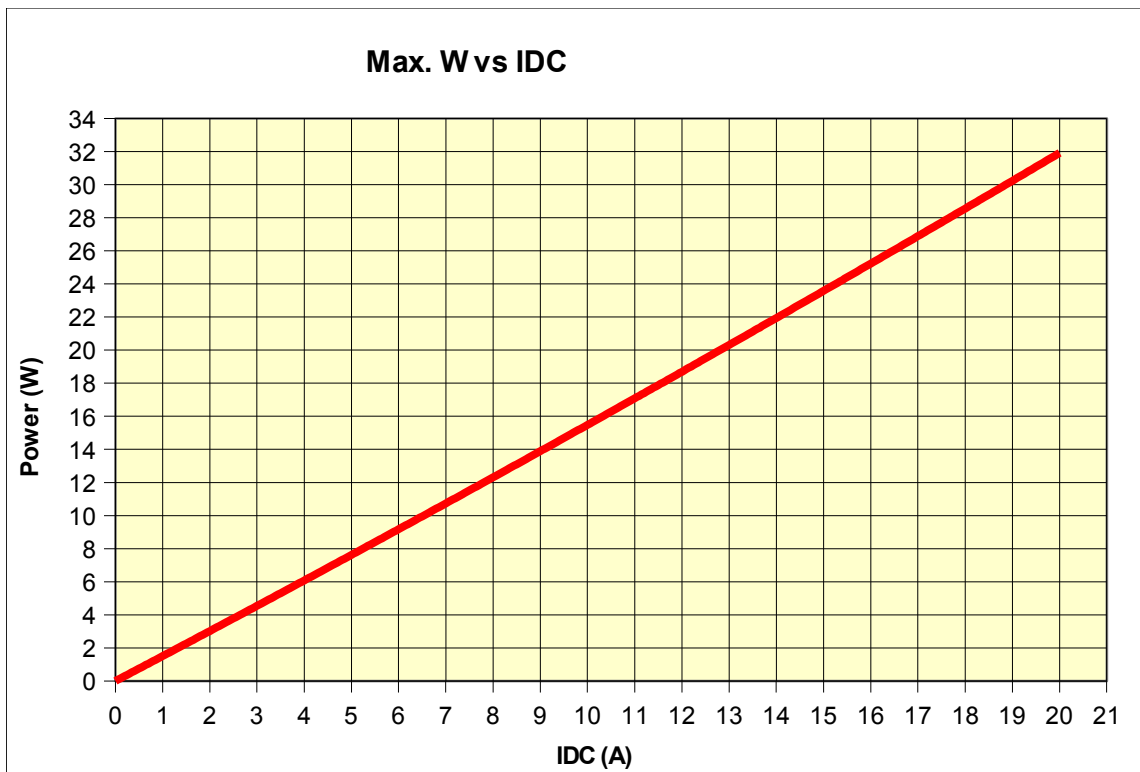
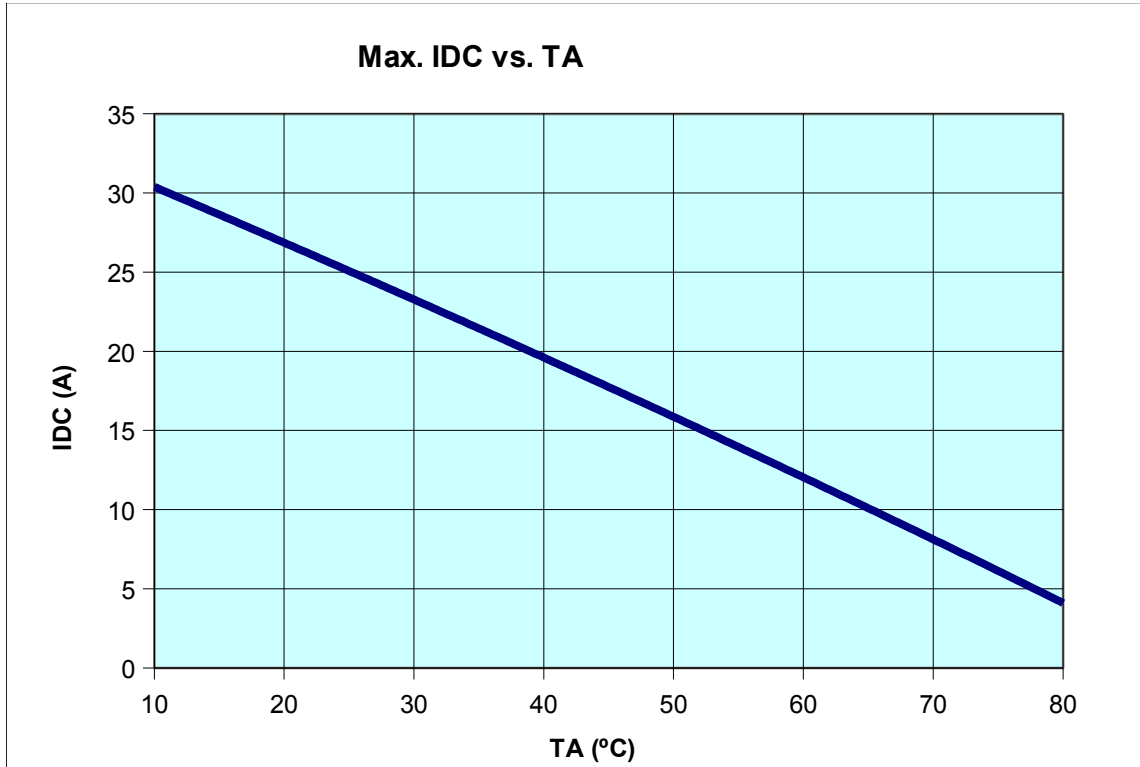
DIMENSIONS



All dimensions in mm

Reserves the right to change limits, test conditions and dimensions given in this data sheet at any time without previous notice.

GRAPHICAL INFORMATION



 **ANOTACIONES EN LA HOJA DE ESPECIFICACIONES:**

RECTIFICADORES GUASCH, S.A. utiliza la siguiente anotación para identificar el estado del producto, en el lado izquierdo de la primera página:

PRELIMINARY TECHNICAL INFORMATION: El producto se encuentra en proceso de diseño y desarrollo. La información presenta los datos del producto pero algunas características pueden cambiar.

ADVANCED TECHNICAL INFORMATION: El producto se encuentra totalmente diseñado y las características se refieren a la fabricación en serie.

Sin anotación: Los parámetros del producto están fijados y se suministra de acuerdo con las especificaciones publicadas.

Los datos indicados en esta publicación corresponden a especificaciones de producto, queda excluida cualquier garantía expresa o implícita sobre sus propiedades o su aplicación, así como cualquier responsabilidad sobre daños directos o indirectos producidos por los materiales o resultantes de su aplicación. La empresa se reserva el derecho de realizar cambios en las especificaciones de los productos sin previo aviso. La información respecto a métodos de uso y aplicaciones se indica sólo como guía y no constituye garantía alguna de funcionamiento satisfactorio en un determinado equipo o aplicación. Es responsabilidad del usuario determinar la idoneidad del producto para su aplicación utilizando la información disponible y asegurarse de que la misma esta actualizada.

Cualquier nombre de producto o marca usada en esta publicación corresponde a marcas depositadas, marcas registradas o nombres protegidos por sus respectivos propietarios.

 **DATASHEET ANNOTATIONS:**

RECTIFICADORES GUASCH, S.A. annotate datasheets in the left corner of the front page, to indicate product status:

PRELIMINARY TECHNICAL INFORMATION: The product is in design and development. The datasheet represents the product as it is understood but details may change.

ADVANCED TECHNICAL INFORMATION: The product design is complete and final characterisation for volume production is well in hand.

No Annotation: The product parameters are fixed and the product is available to datasheet specification.

The technical data are to specify components, not to guarantee their properties.No warranty or guarantee expressed or implied is made regarding delivery or performance. The Company reserves the right to alter without prior notice the specification of any product. Information concerning possible methods of use is provided as a guide only and does not constitute any guarantee that such methods of use will be satisfactory in a specific piece of equipment. It is the user's responsibility to fully determine the performance and suitability of any equipment using such information and to ensure that any publication or data used is up to date.

All brand names and product names used in this publication are trademarks, registered trademarks or trade names of their respective owners.

© RECTIFICADORES GUASCH, S.A.

DOCUMENTACION TECNICA, TECHNICAL DOCUMENTATION, DOCUMENTATION TECHNIQUE

PRODUCIDO EN ESPAÑA, PRODUCED IN SPAIN, PRODUIT EN ESPAGNA

PROHIBIDA SU VENTA, NOT FOR SALE, PAS A VENDRE

Your Needs, Our Solutions