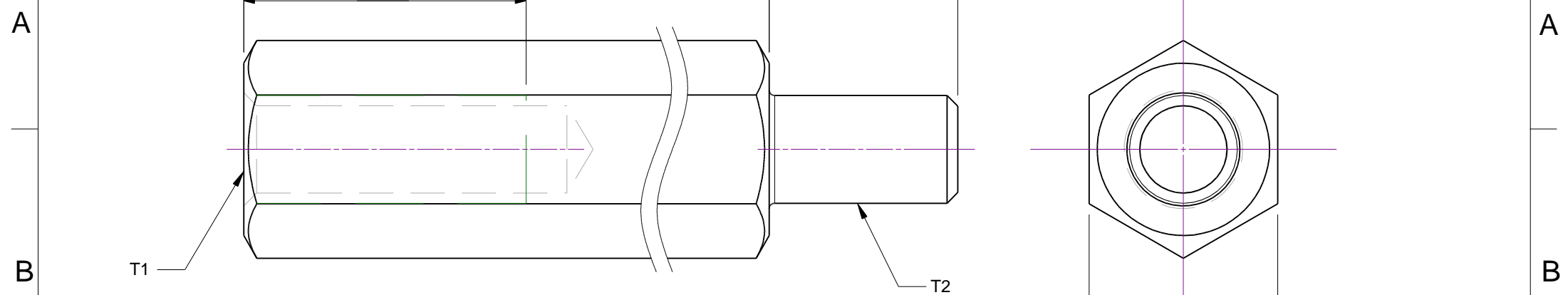
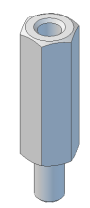
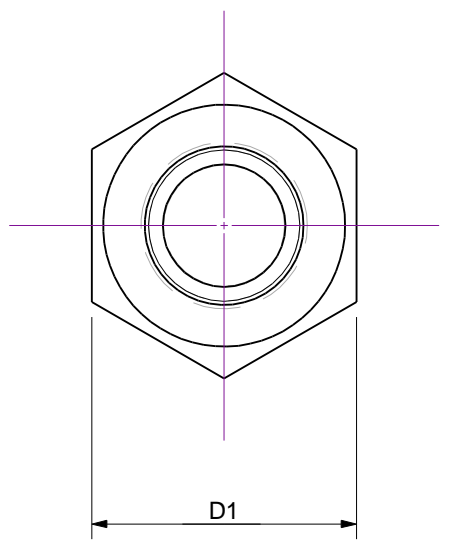


1 2 3 4 5 6



Reference	L1	L2	L3	D1	T1	T2
DZ/5 10 M5	10	8 ± 1	10 ± 1	8	M5	M5
DZ/5 15 M5	15	8 ± 1	10 ± 1	8	M5	M5
DZ/5 20 M5	20	8 ± 1	10 ± 1	8	M5	M5
DZ/5 25 M5	25	8 ± 1	10 ± 1	8	M5	M5
DZ/5 30 M5	30	8 ± 1	10 ± 1	8	M5	M5
DZ/5 35 M5	35	8 ± 1	10 ± 1	8	M5	M5
DZ/5 40 M5	40	8 ± 1	10 ± 1	8	M5	M5
DZ/5 45 M5	45	8 ± 1	10 ± 1	8	M5	M5
DZ/5 50 M5	50	8 ± 1	10 ± 1	8	M5	M5
DZ/5 55 M5	55	8 ± 1	10 ± 1	8	M5	M5
DZ/5 60 M5	60	8 ± 1	10 ± 1	8	M5	M5
DZ/5 70 M5	70	8 ± 1	10 ± 1	8	M5	M5
DZ/5 90 M5	90	8 ± 1	10 ± 1	8	M5	M5
DZ/5 100 M5	100	8 ± 1	10 ± 1	8	M5	M5

MATERIAL: ZINC-PLATED STEEL (Units in mm)



C C

D D

ORDER CODE:
DZ/5 XX M5
 L1

SCALE N/A		TOLERANCE INDEX								LONGITUDINAL				ANGULAR				www.poweralia.com	
		0.5-6 +0.1	6-30 +0.2	30-120 +0.3	120-400 +0.5	400-1000 +0.8	1000-2000 +1.2	2000-4000 +2	0-10 +5	10-50 +10	50-120 +20	120-400 +30							
		DATE: 13-01-16		BY: XR								DRAWING NUMBER: RGX160114				SHT: 01/01	REV: 02		
HEXAGONAL M5 MALE/FEMALE SPACER																			
DZ SERIES																			



1 2 3 4 5 6