

1 2 3 4 5 6

A

B

C

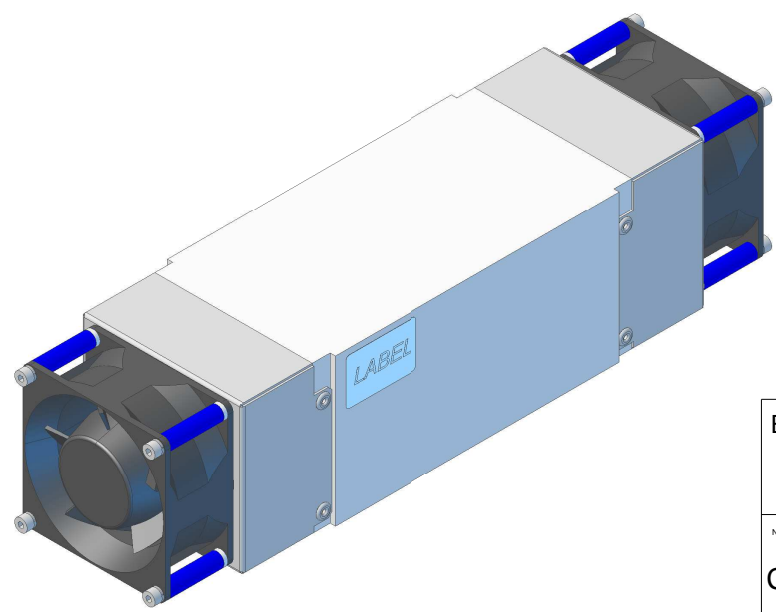
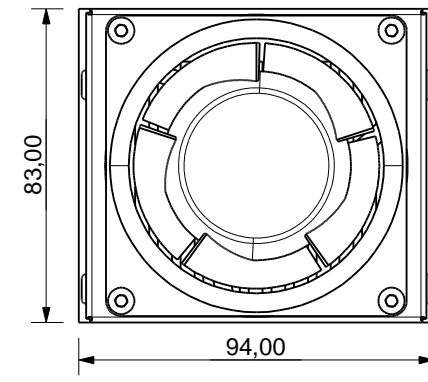
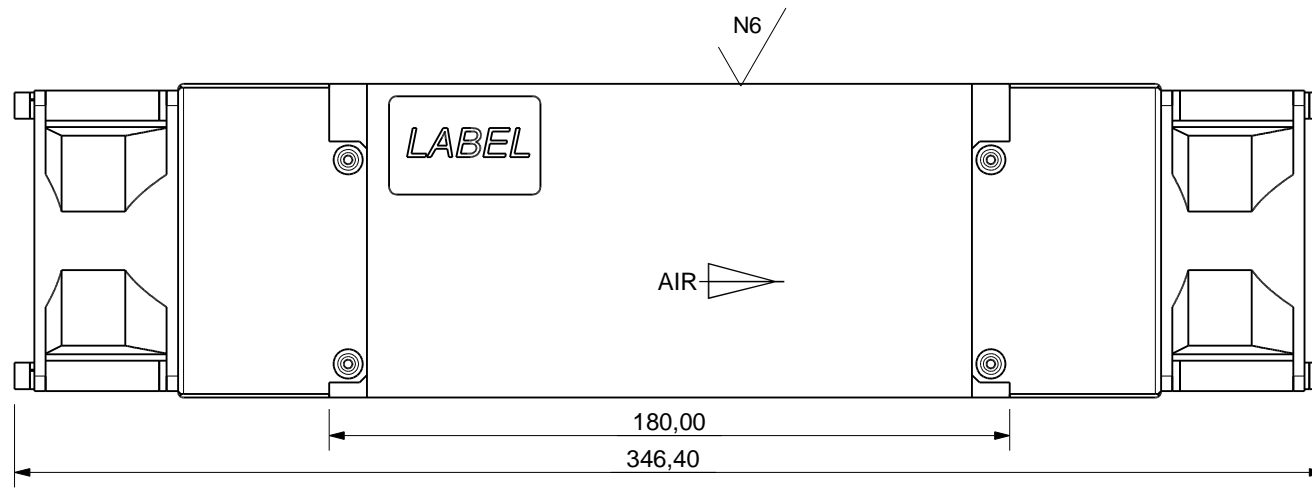
D

A

B

C

D



Reference RTH=0.1395 K/W.

ESCALA 1:2		INDICE DE TOLERANCIAS		LONGITUDINALES				ANGULARES				RECTIFICADORES GUASCH, S.A.
		0,5-6 +0,1	6-30 +0,2	30-120 +0,3	120-400 +0,5	400-1000 +0,8	1000-2000 +1,2	2000-4000 +2	0-10 +5'	10-50 +10'	50-120 +20'	
Fecha: 09.09.16		Nombre: Jordi Joan Argemí		Dib. 09.09.16				Comp. 09.09.16				 COMPONENTES Y ELECTRONICA DE POTENCIA
NOMBRE PIEZA/COMPONENTE. OBSERVACIONES.		Plano num.				HOJA: EDI:						
CONJUNTO DISIPACION		RGM160645				01/01				01		
SV-8556N-RG42080L12/180AFR												

1 2 3 4 5 6