

1

2

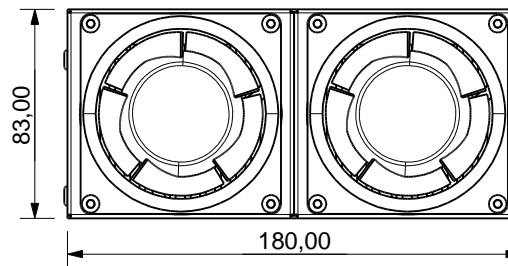
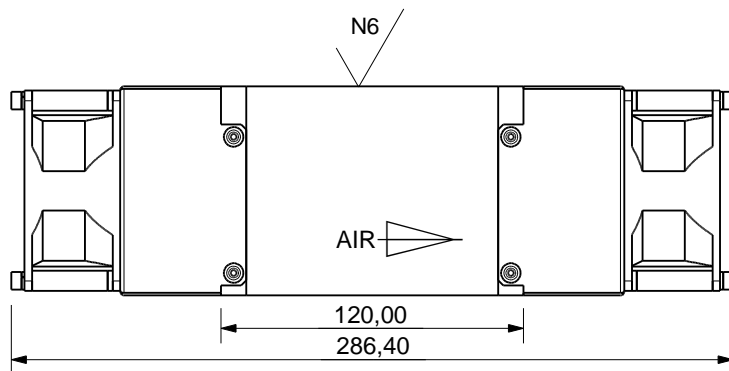
3

4

5

6

A



A

B

B

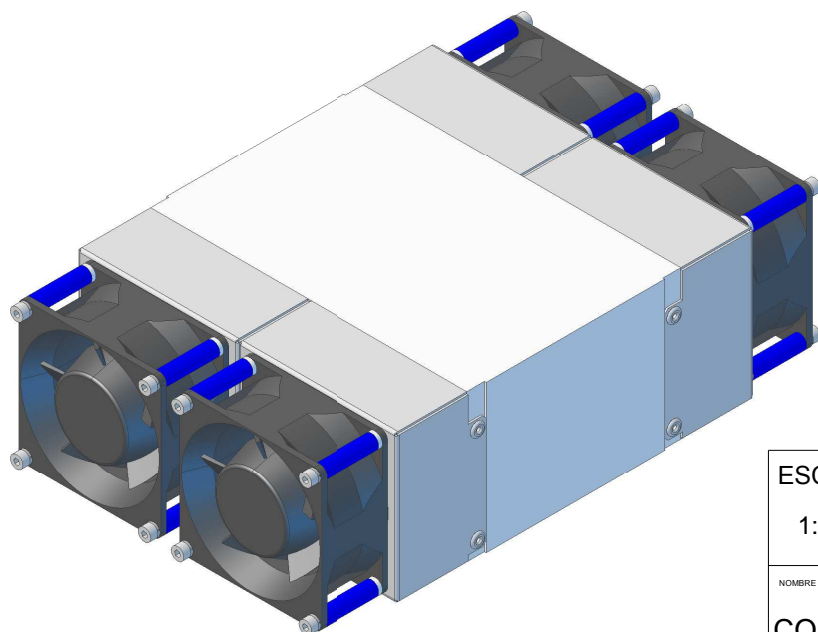
C

C

Reference RTH=0.0712 K/W.

D

D



ESCALA 1:3		INDICE DE TOLERANCIAS										RECTIFICADORES GUASCH, S.A.			
		LONGITUDINALES		ANGULARES											
Fecha: 12.09.16		Nombre: Jordi Joan Argemí		Dib. 12.09.16		Comp. 12.09.16		Plano num. RGM160651		HOJA: 01/01		EDI: 01			
NOMBRE PIEZA/COMPONENTE. OBSERVACIONES. CONJUNTO DISIPACIÓN SV-8556N-RG42080L27/120AFR															



1

2

3

6