

1

2

3

4

5

6

A

A

B

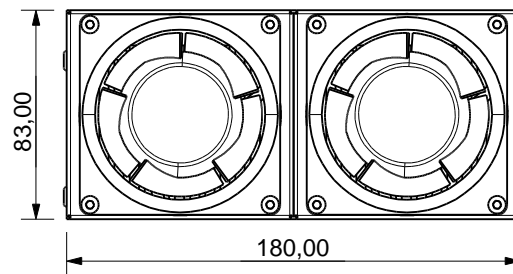
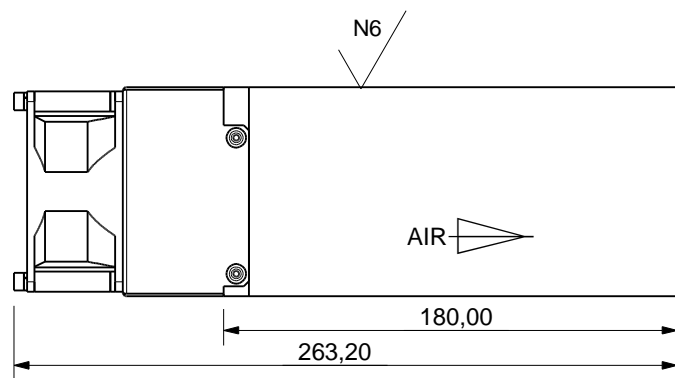
B

C

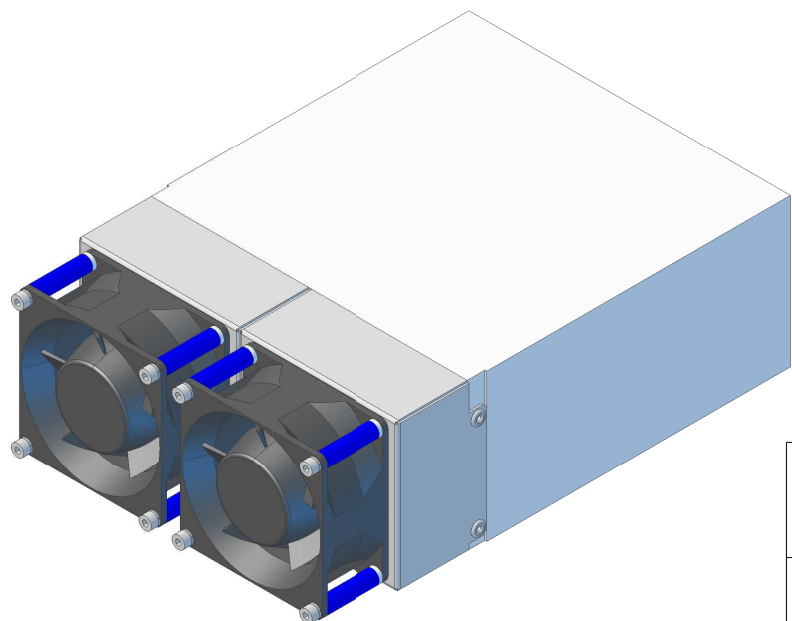
C

D

D



Reference RTH=0.0709 K/W.



ESCALA 1:3		INDICE DE TOLERANCIAS				LONGITUDINALES				ANGULARES				RECTIFICADORES GUASCH, S.A.
		0,5-6 +0,1	6-30 +0,2	30-120 +0,3	120-400 +0,5	400-1000 +0,8	1000-2000 +1,2	2000-4000 +2	0-10 +5'	10-50 +10'	50-120 +20'	120-400 +30'		
Fecha:	Nombre:													
Dib. 12.09.16	Jordi Joan Argemí													
Comp. 12.09.16	Jordi Joan Argemí													
NOMBRE PIEZA/COMPONENTE. OBSERVACIONES.										Plano num.		HOJA:		EDI:
CONJUNTO DISIPACIÓN										RGM160654		01/01		01
SV-8556N-RG42080L27/180FR														

1

2

3

6