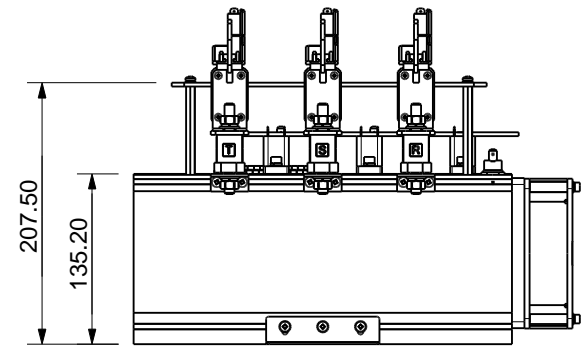
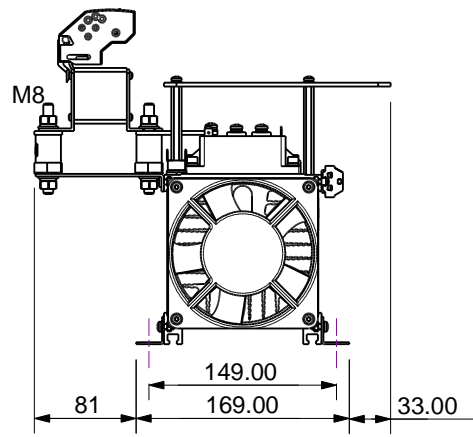
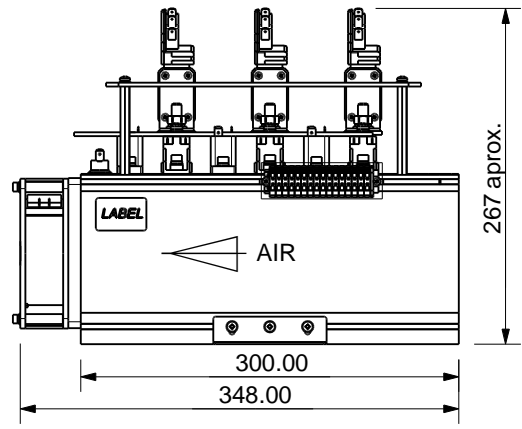


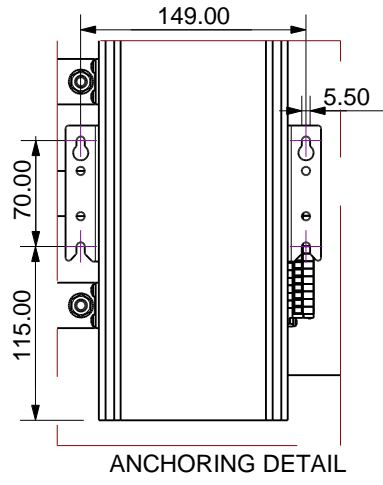
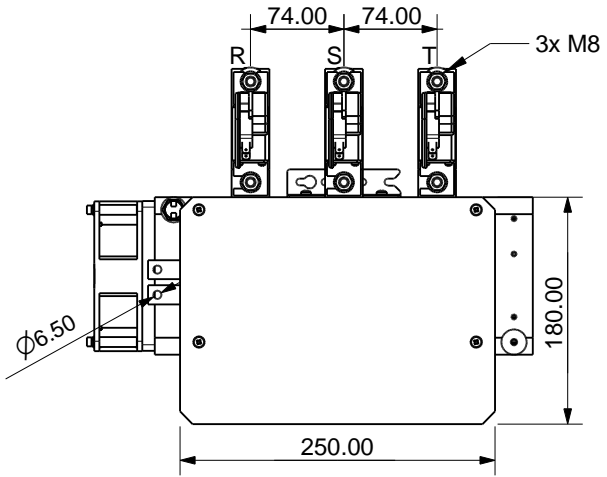
1 2 3 4 5 6

A



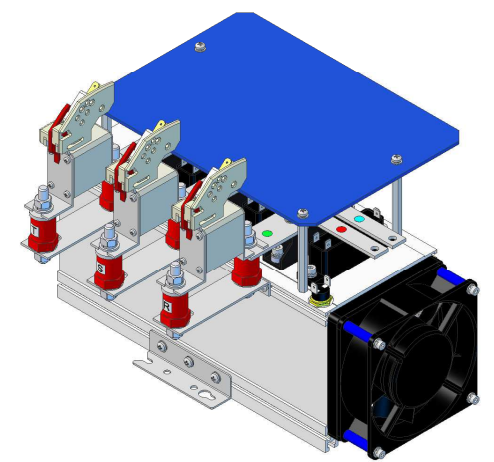
A

B



B

C



C

D

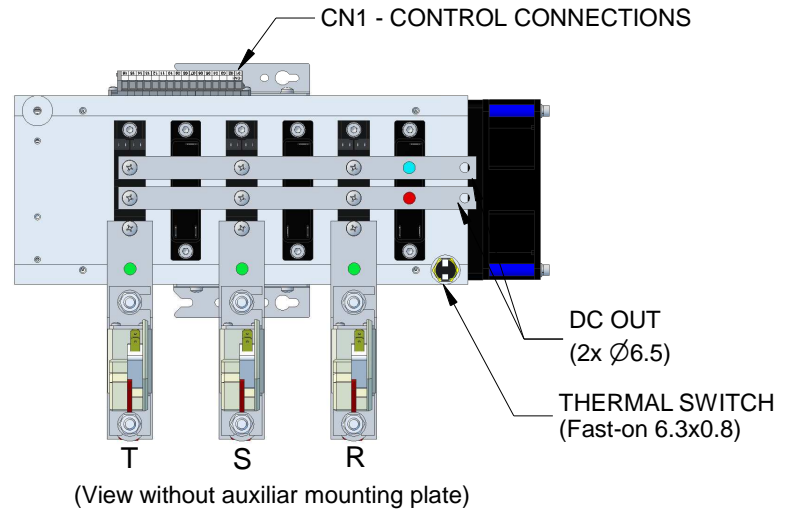
ESCALA 1:6		INDICE DE TOLERANCIAS		LONGITUDINALES				ANGULARES				RECTIFICADORES GUASCH, S.A.	
		0.5-6 +0.1	6-30 +0.2	30-120 +0.3	120-400 +0.5	400-1000 +0.8	1000-2000 +1.2	2000-4000 +2	0-10 +5	10-50 +10	50-120 +20		120-400 +30
		Fecha: 04.11.15		Nombre: Jordi Joan Argemí		Dib. 26.03.19		Comp. Xavier Romera					
NOMBRE PIEZA/COMPONENTE. OBSERVACIONES. MF-B6C... GENERIC ASSEMBLY VERSION WITH RG07089/300FR FOR 20mm MODULE								Plano num. RGM151060		HOJA: 01/02 EDI: 02			

D

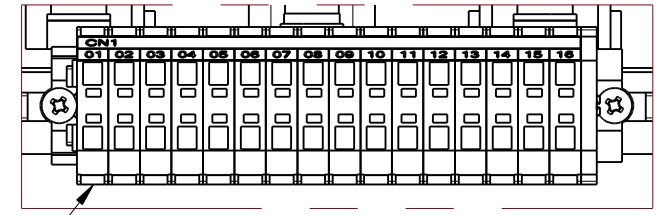
1 2 3 4 5 6

1 2 3 4 5 6

A



CN1 - CONTROL CONNECTION DETAIL

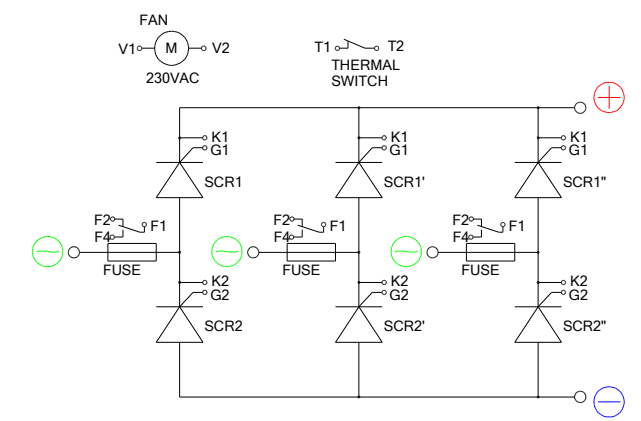
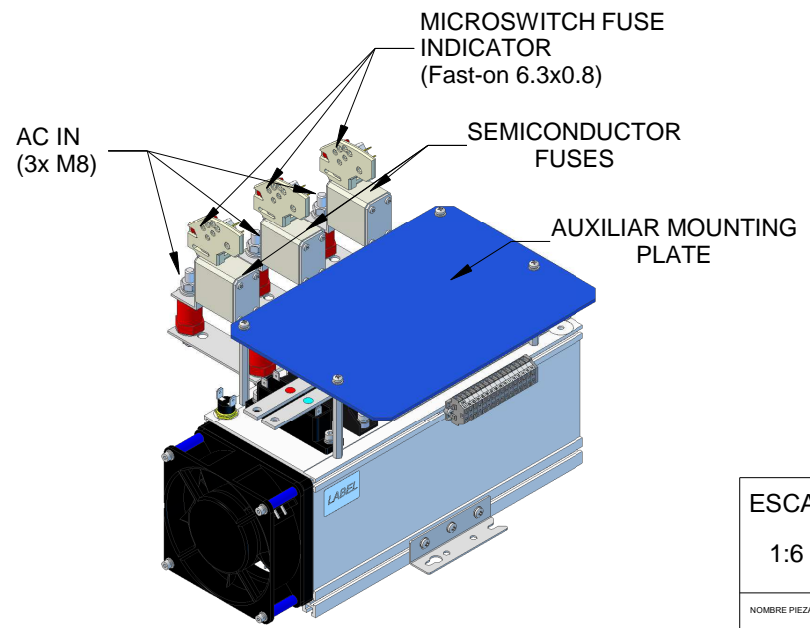


CN1 - PINOUT

#	Reference	#	Reference
01	V1 (FAN)	09	G1 (S)
02	V2 (FAN)	10	K1 (S)
03	T1	11	G2 (S)
04	T2	12	K2 (S)
05	G1 (R)	13	G1(T)
06	K1 (R)	14	K1 (T)
07	G2 (R)	15	G2 (T)
08	K2 (R)	16	K2 (T)

B

C



D

ESCALA 1:6		INDICE DE TOLERANCIAS	LONGITUDINALES	ANGULARES	RECTIFICADORES GUASCH, S.A.																				
		<table border="1"> <tr> <td>0.5-6</td> <td>6-30</td> <td>30-120</td> <td>120-400</td> <td>400-1000</td> <td>1000-2000</td> <td>2000-4000</td> <td>0-10</td> <td>10-50</td> <td>50-120</td> <td>120-400</td> </tr> <tr> <td>+0.1</td> <td>+0.2</td> <td>+0.3</td> <td>+0.5</td> <td>+0.8</td> <td>+1.2</td> <td>+2</td> <td>+5'</td> <td>+10'</td> <td>+20'</td> <td>+30'</td> </tr> </table>	0.5-6	6-30		30-120	120-400	400-1000	1000-2000	2000-4000	0-10	10-50	50-120	120-400	+0.1	+0.2	+0.3	+0.5	+0.8	+1.2	+2	+5'	+10'	+20'	+30'
0.5-6	6-30	30-120	120-400	400-1000	1000-2000	2000-4000	0-10	10-50	50-120	120-400															
+0.1	+0.2	+0.3	+0.5	+0.8	+1.2	+2	+5'	+10'	+20'	+30'															
Dib. Comp. 26-03-19	Nombre: Xavier Romera	Plano num. RGM151060	HOJA: 02/02	EDI: 02																					

NOMBRE PIEZA/COMPONENTE. OBSERVACIONES.

MF-B6C... GENERIC ASSEMBLY VERSION
WITH RG07089/300FR FOR 20mm MODULE

1 2 3 4 5 6