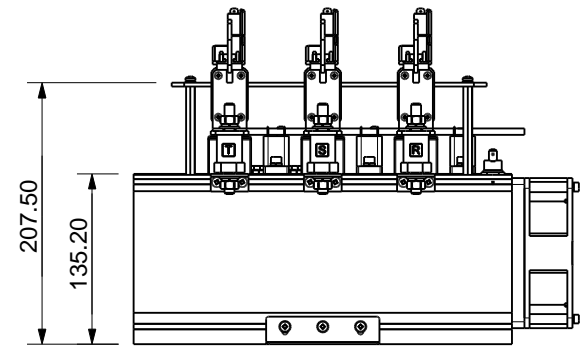
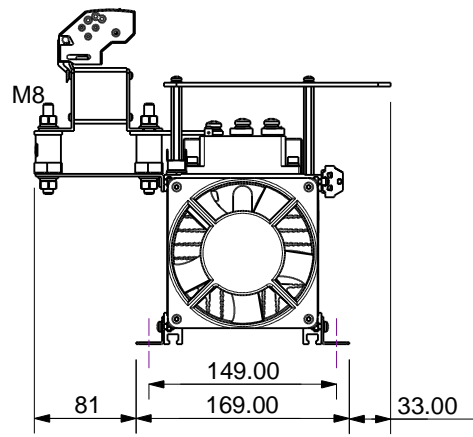
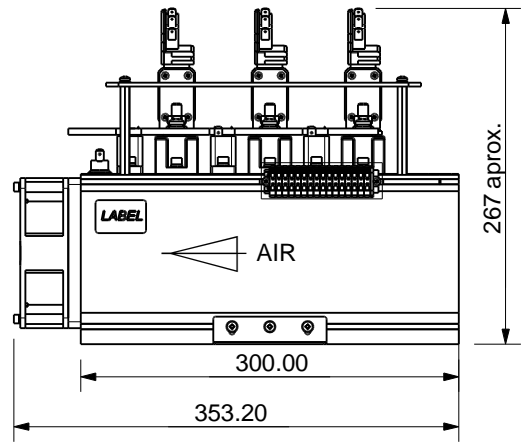


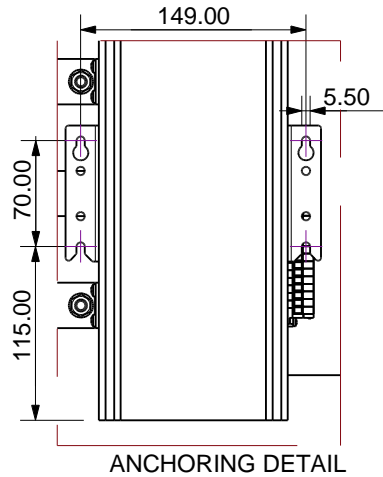
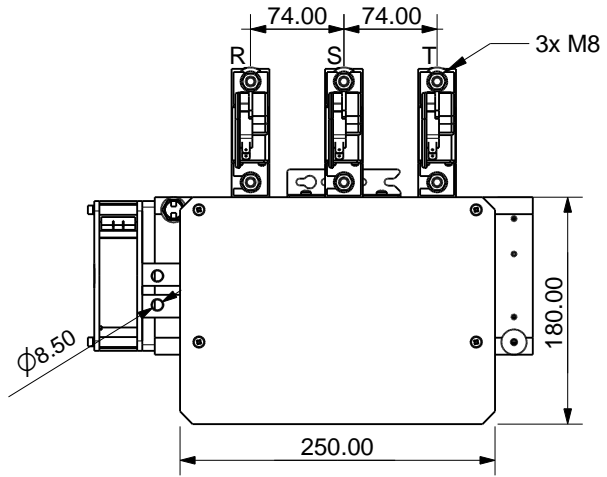
1 2 3 4 5 6

A



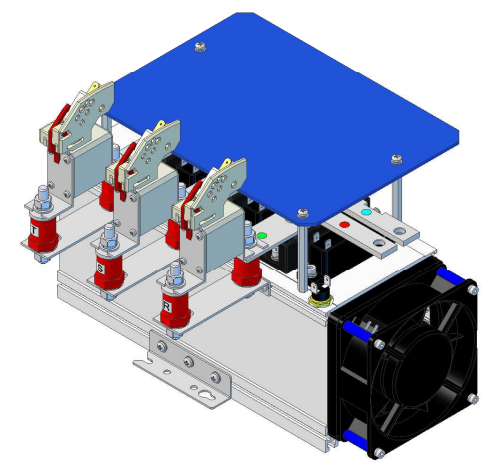
A

B



B

C



C

D

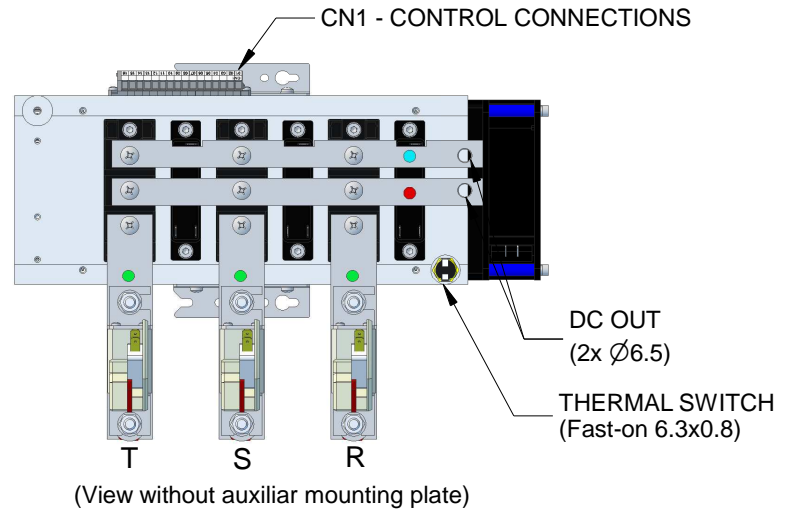
ESCALA 1:6		INDICE DE TOLERANCIAS		LONGITUDINALES				ANGULARES				RECTIFICADORES GUASCH, S.A.
		0.5-6 +0.1	6-30 +0.2	30-120 +0.3	120-400 +0.5	400-1000 +0.8	1000-2000 +1.2	2000-4000 +2	0-10 +5	10-50 +10	50-120 +20	
Nombre: Jordi Joan Argemí		Fecha: 04.11.15		Dib. 26.03.19		Comp. Xavier Romera						
NOMBRE PIEZA/COMPONENTE. OBSERVACIONES. MF-B6C... GENERIC ASSEMBLY VERSION WITH RG07089/300FR FOR 34mm MODULE								Plano num. RGM151062		HOJA: 01/02		EDI: 02

D

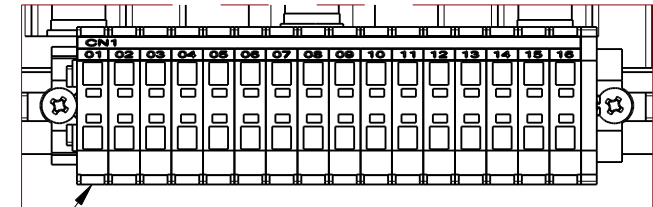
1 2 3 4 5 6

1 2 3 4 5 6

A



CN1 - CONTROL CONNECTION DETAIL



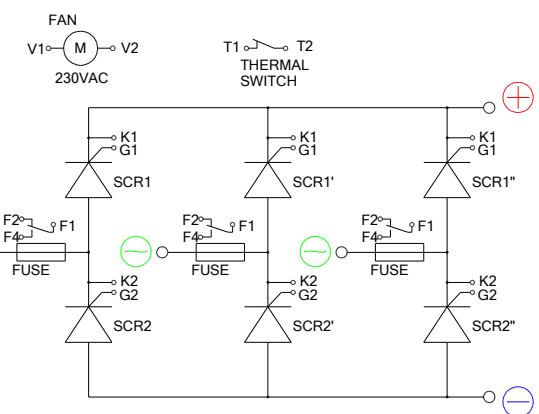
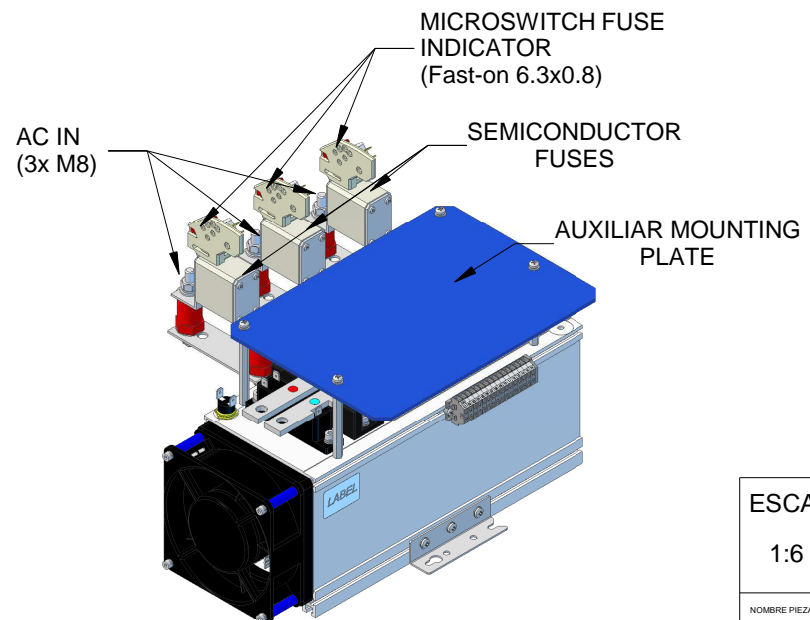
#1

CN1 - PINOUT

#	Reference	#	Reference
01	V1 (FAN)	09	G1 (S)
02	V2 (FAN)	10	K1 (S)
03	T1	11	G2 (S)
04	T2	12	K2 (S)
05	G1 (R)	13	G1(T)
06	K1 (R)	14	K1 (T)
07	G2 (R)	15	G2 (T)
08	K2 (R)	16	K2 (T)

B

C



D

ESCALA 1:6		INDICE DE TOLERANCIAS	LONGITUDINALES	ANGULARES	RECTIFICADORES GUASCH, S.A.									
		<table border="1"> <tr> <td>0,5-6 +0,1</td> <td>6-30 +0,2</td> <td>30-120 +0,3</td> <td>120-400 +0,5</td> <td>400-1000 +0,8</td> <td>1000-2000 +1,2</td> <td>2000-4000 +2</td> <td>0-10 +5'</td> <td>10-50 +10'</td> <td>50-120 +20'</td> <td>120-400 +30'</td> </tr> </table>	0,5-6 +0,1	6-30 +0,2		30-120 +0,3	120-400 +0,5	400-1000 +0,8	1000-2000 +1,2	2000-4000 +2	0-10 +5'	10-50 +10'	50-120 +20'	120-400 +30'
0,5-6 +0,1	6-30 +0,2	30-120 +0,3	120-400 +0,5	400-1000 +0,8	1000-2000 +1,2	2000-4000 +2	0-10 +5'	10-50 +10'	50-120 +20'	120-400 +30'				
Dib. 26-03-19	Comp. Xavier Romera	Plano num. RGM151062	HOJA: 02/02	EDI: 02										

NOMBRE PIEZA/COMPONENTE. OBSERVACIONES.

MF-B6C... GENERIC ASSEMBLY VERSION  
WITH RG07089/300FR FOR 34mm MODULE

1 2 3 4 5 6