



bases portafusibles

CILINDRICOS



CILINDRICOS

FUSE HOLDERS

- PAGINA **04** | PMX BASES PORTAFUSIBLES MODULARES
- PAGINA **07** | PMX BASES PORTAFUSIBLES COMPACTAS
- PAGINA **07** | PMC BASES PORTAFUSIBLES PARA CLASE CC
- PAGINA **07** | PMX-CC BASES PORTAFUSIBLES MODULARES
- PAGINA **08** | PMF BASES PORTAFUSIBLES FIJACION TORNILLO
- PAGINA **09** | SC BASES ABIERTAS
- PAGINA **09** | BAC BASES PORTAFUSIBLES MONTAJE EN PANEL
- PAGINA **10** | PMP BASES PORTAFUSIBLES DE CONEXION CLAVIJA
- PAGINA **10** | PMB BASES PORTAFUSIBLES Ø10
- PAGINA **10** | CONTACTO PINZA PARA FUSIBLES

CILINDRICOS BASES PORTAFUSIBLES

PMX BASES PORTAFUSIBLES MODULARES

NUEVO

- Amplia y variada gama de versiones con indicador y microruptor; 690V, 24VDC, Microruptor PRECORTE-PRESENCIA-FUSION y SOLO FUSION.
- Disponible accesorio para bloqueo de la base mediante candado.
- Accesorio de seguridad IP20 en zona bornes. Para cables de sección $\leq 10 \text{ mm}^2$.
- Todas las versiones van equipadas con porta etiquetas para la identificación del circuito.
- Diseño más compacto.
- Unión multipolar mediante accesorios para bases y microruptores.
- Zonas de ventilación optimizadas para una mejor disipación del calor.

- Fijación a rail DIN de 2 posiciones.
- Fabricada en polímero de altas prestaciones con una temperatura de fusión superior a 300 °C. Esto ofrece un margen de seguridad mayor frente a un posible sobrecalentamiento del cartucho.
- La base PMX permite manipular la fijación rail DIN con la misma herramienta que el instalador usa para el embornado, indistintamente si es punta en forma de ranura o PZZ.
- La base PMX está fabricada con materiales plásticos libres de halógenos, preparados para las futuras restricciones sobre estas sustancias.
- Testado según IEC (CB).

www.df-sa.es/es/cilindricos/bases-portafusibles/pmx/

	POLOS	MODULOS 17,5mm	REFERENCIA		I _n (A)	U (V)	EMBALAJE Unid./CAJA
			SIN INDICADOR	CON INDICADOR			
8x32	I	1	485001	485008	25	400V AC/DC	12/180
	I + N	2	485003	485009	25	400V AC/DC	6/90
	2	2	485004	485010	25	400V AC/DC	6/90
	3	3	485005	485011	25	400V AC/DC	4/60
	3 + N	4	485006	485012	25	400V AC/DC	3/45
	4	4	485007	485013	25	400V AC/DC	3/45



485001

PATENTED DESIGN

10x38	I	1	485101		485108	32	690VAC - 750VDC	12/180	
	N	1	485102		-	32	690VAC - 750VDC	12/180	
	I + N	2	485103		485109	32	690VAC - 750VDC	6/90	
	2	2	485104		485110		32	690VAC - 750VDC	6/90
	3	3	485105		485111		32	690VAC - 750VDC	4/60
	3 + N	4	485106		485112		32	690VAC - 750VDC	3/45
	4	4	485107		485113		32	690VAC - 750VDC	3/45



485108

PATENTED DESIGN

10x38 24VDC	1	1,5	-	485114		32	24DC	12
	2	3	-	485116		32	24DC	12

PMX BASES PORTAFUSIBLES MODULARES ACCESORIOS

NUEVO

	REFERENCIA	DESCRIPCION	EMBALAJE
8x32	480005	CLIPS PARA UNION MULTIPOLAR	12
	485050	PASADORES PARA UNION MULTIPOLAR	12
10x38	485051	SOPORTE CANDADO	5
	485052	ACCESORIO PROTECCION ESPECIAL IP20	24
	485053	ACCESORIO SEPARADOR DE FASE	12
	485054	REPUESTO DE INDICADOR DE FUSION NEON 120/690 VAC	6
	485055	REPUESTO DE INDICADOR DE FUSION LED 24 VDC	6
	485656	ACCESORIO PROTECCION TORNILLOS	20



485050



480005

NORMAS
IEC 60269-1
IEC 60269-2
EN 60269-1
EN 60269-2
IEC 60947-3
EN 60947-3

NORMAS
CSA C22.2 4248-1
UL 4248-1

HOMOLOGACIONES

TECNICO
CARACTERISTICAS
TECNICAS
PAGINA 17

TECNICO
PMF MONTAJE
MULTIPOLAR DE BASES
PORTAFUSIBLES
PAGINA 18

TECNICO
DIMENSIONES
PAGINA 18

TECNICO
MONTAJE DEL MICRO
IDENTIFICACION CON
ETIQUETA
BLOQUEO CON CANDADO
PAGINA 20

COMPATIBLE
aG FUSIBLES
CILINDRICOS
PAGINA 02

COMPATIBLE
aM FUSIBLES
CILINDRICOS
PAGINA 04

COMPATIBLE
aR - aR FUSIBLES
ULTRARAPIDOS PARA
SEMICONDUCTORES
VER
RAPIDPLUS

CILINDRICOS

BASES PORTAFUSIBLES

PMX BASES PORTAFUSIBLES MODULARES

NUEVO

	POLOS	MODULOS	REFERENCIA		I _n (A)	U (V)	EMBALAJE Unid./CAJA
			SIN INDICADOR	CON INDICADOR			
14x51	I	1,5	485201	485208	50	690	6/90
	N	1,5	485202	-	50	690	6/90
	I + N	3	485203	485209	50	690	3/45
	2	3	485204	485210	50	690	3/45
	3	4,5	485205	485211	50	690	2/30
	3 + N	6	485206	485212	50	690	1/18
	4	6	485207	485213	50	690	1/18
14x51 24VDC	1	1,5	-	485214	50	24	6/90
	1+N	3	-	485215	50	24	3/45
	2	3	-	485216	50	24	3/45



PMX BASES PORTAFUSIBLES MODULARES CON MICRORUPTOR

NUEVO

	POLOS	MODULOS	REFERENCIA		I _n (A)	U (V)	EMBALAJE Unid./CAJA
			SIN INDICADOR	CON INDICADOR			
14x51	I	1,5	485220	485226	50	690	6/90
	I + N	3	485221	485227	50	690	3/45
	2	3	485222	485228	50	690	3/45
	3	4,5	485223	485229	50	690	2/30
	3+N	6	485224	485230	50	690	1/18
	4	6	485225	485231	50	690	1/18



PMX BASES PORTAFUSIBLES MODULARES ACCESORIOS

NUEVO

REFERENCIA	DESCRIPCION	EMBALAJE
480005	CLIPS PARA UNION MULTIPOLAR	12
485356	PASADORES PARA UNION MULTIPOLAR	12
485357	PASADORES PARA UNION MICROS	12
485258	SOPORTE CANDADO	5
485259	MICRO 1P *	5
485260	MICRO 3P *	2
485261	MICRO 3P (2M) *	2
485262	EXTENSION MICRO UNIPOLAR	5
485263	EXTENSION MICRO TRIPOLAR	2
485264	REPUESTO DE INDICADOR DE FUSION NEON 120/690 VAC	3
485265	REPUESTO DE INDICADOR DE FUSION LED 24 VDC	3
485266	ACCESORIO PROTECCION ESPECIAL IP20 PMX-14	12
485271	ACCESORIO M6 CONEXION ESPECIAL	12
485656	ACCESORIO PROTECCION DE TORNILLO	12



* PARA CONVERTIR BASE ESTÁNDAR EN BASE CON MICRORUPTOR SOLO FUSION Y COMO RECAMBIO DE LA PMX CON MICRORUPTOR PRECORTE-FUSION-PRESENCIA

NORMAS
IEC 60269-1 IEC 60269-2 EN 60269-1 EN 60269-2 IEC 60947-3 EN 60947-3

NORMAS
CSA C22.2 4248-1 UL 4248-1

HOMOLOGACIONES

TECNICO
CARACTERISTICAS TECNICAS
PAGINA 17

TECNICO
PMX MONTAJE MULTIPOLAR DE BASES PORTAFUSIBLES
PAGINA 18

TECNICO
DIMENSIONES
PAGINA 19

TECNICO
MONTAJE DEL MICRO IDENTIFICACION CON ETIQUETA BLOQUEO CON CANDADO
PAGINA 20

COMPATIBLE
g6 FUSIBLES CILINDRICOS
PAGINA 02

COMPATIBLE
aM FUSIBLES CILINDRICOS
PAGINA 04

COMPATIBLE
aR - gR FUSIBLES ULTRÁRAPIDOS PARA SEMICONDUCTORES
VER RAPIDPLUS

CILINDRICOS BASES PORTAFUSIBLES

PMX BASES PORTAFUSIBLES MODULARES

	POLOS	MODULOS	REFERENCIA		I _n (A)	U (V)	EMBALAJE Unid./CAJA		
			SIN INDICADOR	CON INDICADOR					
22x58	I	2	485301		485308		100*	690	6/48
	N	2	485302		-	-	100*	690	6/48
	I+N	4	485303		485309		100*	690	3/24
	2	4	485304		485310		100*	690	3/24
	3	6	485305		485311		100*	690	2/16
	3+N	8	485306		485312		100*	690	1/8
	4	8	485307		485313		100*	690	1/8
22x58 24VDC	1	2	-	-	485314		100*	24	6/48
	1+N	4	-	-	485315		100*	24	3/24
	2	4	-	-	485316		100*	24	3/24

* PERMITE FUSIBLES DE 125A



485308

PMX BASES PORTAFUSIBLES MODULARES CON MICRORUPTOR

22x58	I	2	485320		485326		100*	690	6/48
	I+N	4	485321		485327		100*	690	3/24
	2	4	485322		485328		100*	690	3/24
	3	6	485323		485329		100*	690	2/16
	3+N	8	485324		485330		100*	690	1/8
	4	8	485325		485331		100*	690	1/8

* PERMITE FUSIBLES DE 125A



485323

PMX BASES PORTAFUSIBLES MODULARES ACCESORIOS

22x58	REFERENCIA	DESCRIPCION	EMBALAJE
	480005	CLIPS PARA UNION MULTIPOLAR	12
	485356	PASADORES PARA UNION MULTIPOLAR	12
	485357	PASADORES PARA UNION MICRO	12
	485358	SOPORTE CANDADO	5
	485359	MICRO 1P *	5
	485360	MICRO 3P *	2
	485361	MICRO 3P (2M) *	2
	485362	EXTENSION MICRO UNIPOLAR	5
	485363	EXTENSION MICRO TRIPOLAR	2
	485364	REPUESTO DE INDICADOR DE FUSION NEON 120/690 VAC	3
	485365	REPUESTO DE INDICADOR DE FUSION LED 24 VDC	3
	485366	ACCESORIO PROTECCION ESPECIAL IP20 PMX-22	12
	485367	ACCESORIO CONEXION ESPECIAL M8	12



485360



485366

* PARA CONVERTIR BASE ESTANDAR EN BASE CON MICRORUPTOR SOLO FUSION Y COMO RECAMBIO DE LA PMX CON MICRORUPTOR PRECORTE-FUSION-PRESENCIA

NORMAS
IEC 60269-1
IEC 60269-2
EN 60269-1
EN 60269-2
IEC 60947-3
EN 60947-3

NORMAS
CSA C22.2 4248-1
UL 4248-1

HOMOLOGACIONES

TECNICO
CARACTERISTICAS
TECNICAS
PAGINA 17

TECNICO
PMX MONTAJE
MULTIPOLAR DE BASES
PORTAFUSIBLES
PAGINA 18

TECNICO
DIMENSIONES
PAGINA 19

TECNICO
MONTAJE DEL MICRO
IDENTIFICACION CON
ETIQUETA
BLOQUEO CON CANDADO
PAGINA 20

COMPATIBLE
gG FUSIBLES
CILINDRICOS
PAGINA 02

COMPATIBLE
aM FUSIBLES
CILINDRICOS
PAGINA 04

COMPATIBLE
aR - gR FUSIBLES
ULTRARAPIDOS PARA
SEMICONDUCTORES
VER
RAPIDPLUS

CILINDRICOS

BASES PORTAFUSIBLES

PMC BASES PORTAFUSIBLES COMPACTAS

NUEVO

Bases portafusibles seccionables compactas para fusibles cilíndricos. Altura reducida. Fijación sobre rail DIN/EN. Modelos unipolares y unipolar+neutro en un solo módulo. Posibilidad de crear conjuntos multipolares mediante accesorios de unión. Realizadas en materiales plásticos autoextinguibles con contactos de cobre plateados

www.df-sa.es/es/cilindricos/bases-portafusibles/pmc/

	POLOS	MODULOS 17,5 mm	REFERENCIA	I _n (A)	U (V)	EMBALAJE Unid./CAJA
8x32	I	1	483500	25	400	12/336
	N	1	483502	32	690	12/336
	I + N	1	483504	25	400	12/336
	I + N	2	483506	25	400	6/168
	2	2	483508	25	400	6/168
	3	3	483510	25	400	4/112
	3 + N	3	483512	25	400	4/112
	3 + N	4	483514	25	400	3/84
	4	4	483516	25	400	3/84
10x38	I	1	483530	32	500	12/336
	N	1	483502	32	500	12/336
	I + N	1	483534	32	500	12/336
	I + N	2	483536	32	500	6/168
	2	2	483538	32	500	6/168
	3	3	483540	32	500	4/112
	3 + N	3	483542	32	500	4/112
	3 + N	4	483544	32	500	3/84
		4	483546	32	500	3/84



PMC BASES PORTAFUSIBLES COMPACTAS ACCESORIOS

	TAMAÑO	REFERENCIA	DESCRIPCION	EMBALAJE
8x32 10x38	8x32 / 10x38	480005	CLIPS PARA UNION MULTIPOLAR	12/300
	8x32 / 10x38	483550	PASADOR PARA UNION MULTIPOLAR PMC	12/300
	8x32 / 10x38	483552	KIT UNION MULTIPOLAR PMC	12/300

PMX CC BASES PORTAFUSIBLES MODULARES

NUEVO

Bases portafusibles modulares seccionables para fusibles cilíndricos clase CC. Fijación sobre rail DIN/EN. Modelos unipolares, o multipolares. Versiones con indicador luminoso de fusión. Realizadas en materiales plásticos autoextinguibles con contactos de cobre plateados. Certificación UL.

www.df-sa.es/es/cilindricos/bases-portafusibles/pmcc/

POLOS	REFERENCIA		I _n (A)	U (V)	EMBALAJE Unid./CAJA
	SIN INDICADOR	CON INDICADOR			
I	485181	485188	30	600	12/192
II	485184	485190	30	600	6/96
III	485185	485191	30	600	4/64



NORMAS
IEC 60269-1 IEC 60269-2 EN 60269-1 EN 60269-2 IEC 60947-3 EN 60947-3

NORMAS
CSA C22.2 4248-1 UL 4248-1 UL 4248-4

HOMOLOGACIONES

TECNICO
CARACTERISTICAS TECNICAS
PAGINA 17

TECNICO
PMC & PMCC MONTAJE MULTIPOLAR DE BASES PORTAFUSIBLES
PAGINA 18

TECNICO
DIMENSIONES
PAGINA 24

COMPATIBLE
gG FUSIBLES CILINDRICOS
PAGINA 02

COMPATIBLE
aM FUSIBLES CILINDRICOS
PAGINA 04

COMPATIBLE
aR - aR FUSIBLES ULTRARAPIDOS PARA SEMICONDUCTORES
VER RAPIDPLUS

CILINDRICOS BASES PORTAFUSIBLES

PMF BASES PORTAFUSIBLES MODULARES

Bases portafusibles modulares seccionables para fusibles cilíndricos. Fijación sobre rail DIN/EN. Modelos unipolares, unipolar+neutro en un sólo módulo o multipolares. Versiones con indicador luminoso de fusión y con microinterruptor para ser utilizadas con cartuchos fusibles con percutor (con detección solo de fusión o fusión, precorte y presencia de fusible). Posibilidad de crear conjuntos multipolares mediante accesorios de unión. Realizadas en materiales plásticos autoextinguibles con contactos de cobre plateados.

www.df-sa.es/es/cilindricos/bases-portafusibles/pmf/



480032 I



480135 I

	POLOS	MODULOS 17,5 mm	REFERENCIA		I _n (A)	U (V)	EMBALAJE Unid./CAJA
			SIN INDICADOR	CON INDICADOR			
8x32	I + N	1	480125	480125 I	25	400	12/192
	3 + N	3	480325	480325 I	25	400	4/64
10x38	I	1	480032	-	32	690	12/192
	N	1	480032 N	-	32	690	12/192
	I + N	1	480135	480335 I	32	400	12/192
	I + N	2	480132	-	32	690	6/96
	2	2	480232	-	32	690	6/96
	3	3	480332	-	32	690	4/64
	3 + N	3	480335	-	32	400	4/64
	3 + N	4	480432	-	32	690	3/48
	4	4	480532	-	32	690	3/48

PMF BASES PORTAFUSIBLES MODULARES ACCESORIOS

	REFERENCIA	DESCRIPCION	EMBALAJE
8x32 10x38	480005	CLIPS PARA UNION MULTIPOLAR	12
	480006	PASADORES PARA UNION MULTIPOLAR	12



480005



480006

PMF PMX PMC PMCC ACCESORIOS DE CONEXION PEINE DE CONEXION



POLOS	MODULOS	REFERENCIA	SECCION (mm ²)	EMBALAJE
I	13	485600	10	10
I	57	485601	10	10
II	12	485602	10	6



485600

PMF PMX PMC PMCC ACCESORIOS DE CONEXION ACCESORIOS PARA PEINES DE CONEXION



REFERENCIA	DESCRIPCION	EMBALAJE
485603	BORNE AISLADO 6...25 mm ² (ENTRADA LATERAL)	10
485604	BORNE AISLADO 6...50 mm ² (ENTRADA LATERAL)	50
485605	TAPA LATERAL PARA PEINA UNIPOLAR	50



485603



485605

NORMAS IEC 60269-1 IEC 60269-2 EN 60269-1 EN 60269-2 IEC 60947-3 EN 60947-3	HOMOLOGACIONES 	TECNICO CARACTERISTICAS TECNICAS PAGINA 17	TECNICO PMF MONTAJE MULTIPOLAR DE BASES PORTAFUSIBLES PAGINA 18	TECNICO DIMENSIONES PAGINA 23	TECNICO PEINES DE CONEXION Y ACCESORIOS DIMENSIONES PAGINA 27	COMPATIBLE gG FUSIBLES CILINDRICOS PAGINA 02	COMPATIBLE aM FUSIBLES CILINDRICOS PAGINA 04	COMPATIBLE aR - gR FUSIBLES ULTRARAPIDOS PARA SEMICONDUCTORES VER RAPIDPLUS
--	---------------------------	--	---	---	---	--	--	---

CILINDRICOS

BASES PORTAFUSIBLES

SC BASES PORTAFUSIBLES FIJACION TORNILLO

Bases portafusibles seccionables para fusibles cilíndricos industriales. Fijación mediante tornillos. Modelos unipolares y neutros. Realizadas en materiales plásticos autoextinguibles con contactos de cobre plateados.

www.df-sa.es/es/cilindricos/bases-portafusibles/sc/

	POLOS	MODULOS 17,5 mm	REFERENCIA	I _n (A)	U (V)	EMBALAJE Unid./CAJA
8x32	I	1	451025	25	400	12
	N	1	451025 N	25	400	12
10x38	I	1	451032	32	500	12
	N	1	451032 N	32	500	12
14x51	I	1	451050	50	690	12
	N	1	451050 N	50	690	12
22x58	I	1	451100	100	690	6
	N	1	451100 N	100	690	6



451032

BAC BASES ABIERTAS

Las bases tipo BAC para fusibles cilíndricos están especialmente indicadas para fusibles de protección de semiconductores que tienen una potencia disipada elevada y, por ello, requieren ser montados en bases abiertas para facilitar la evacuación del calor. Fijación a panel mediante tornillo. Fabricadas en material termoestable autoextinguible.

www.df-sa.es/es/cilindricos/bases-portafusibles/bac/

	REFERENCIA	I _n (A)	U (V)	EMBALAJE Unid./CAJA
10x38	451210	32	690	20/300
14x51	451220	50	690	10/240
22x58	451230	100	690	10/120



451230

NORMAS	HOMOLOGACIONES
IEC 60269-1 IEC 60269-2 EN 60269-1 EN 60269-2	RoHS compliant

TECNICO	TECNICO
CARACTERISTICAS TECNICAS	DIMENSIONES
PAGINA 17	PAGINA 24

COMPATIBLE
gG FUSIBLES CILINDRICOS
PAGINA 02

COMPATIBLE
aM FUSIBLES CILINDRICOS
PAGINA 04

COMPATIBLE
aR - gR FUSIBLES ULTRÁRAPIDOS PARA SEMICONDUCTORES
VER RAPIDPLUS

CILINDRICOS BASES PORTAFUSIBLES

PMP BASES PORTAFUSIBLES MONTAJE EN PANEL

NUEVO

www.df-sa.es/es/cilindricos/bases-portafusibles/pmp/

10x38

REFERENCIA	DESCRIPCION	I _n (A)	U (V)	EMBALAJE Unid./CAJA
486001	FIJACION BAYONETA	30	600	10/100
486002	FIJACION TORNILLO	30	600	10/100



PMB BASES PORTAFUSIBLES DE CONEXION CLAVIJA

NUEVO

www.df-sa.es/es/cilindricos/bases-portafusibles/pmb/

10x38

REFERENCIA	I _n (A)	U (V)	EMBALAJE Unid./CAJA
490030	32	500	20/100



CONTACTO PINZA PARA FUSIBLE Ø10

NUEVO

Contacto pinza para fusibles cilíndricos Ø10. Versiones fijación tornillo y para circuito impreso. Fabricados en Bronce con protección de estaño. Todos los materiales utilizados son conformes a la Directiva europea 2002/95/EC RoHS (Restricción de ciertas sustancias peligrosas en el material eléctrico).

10x38
10x85

REFERENCIA	DESCRIPCION	I _n (A)	P _d max (W)	EMBALAJE Unid./CAJA
482001	CONTACTO PINZA Ø10 FIJACION TORNILLO	25	4	50/200
482002	CONTACTO PINZA Ø10 PARA CIRCUITO IMPRESO	25	4	50/200



NORMAS	HOMOLOGACIONES
IEC 60269-1 IEC 60269-2 EN 60269-1 EN 60269-2	RoHS compliant

TECNICO	TECNICO	TECNICO
CARACTERISTICAS TECNICAS	PMP DIMENSIONES	PEINES DE CONEXION Y ACCESORIOS DIMENSIONES
PAGINA 17	PAGINA 25	PAGINA 27

COMPATIBLE	COMPATIBLE	COMPATIBLE
gg FUSIBLES CILINDRICOS	aM FUSIBLES CILINDRICOS	aR - gR FUSIBLES ULTRÁRAPIDOS PARA SEMICONDUCTORES
PAGINA 02	PAGINA 04	VER RAPIDPLUS

CILINDRICOS

BASES PORTAFUSIBLES

BASES PORTAFUSIBLES MODULARES CILINDRICOS

	PMF 8x32	PMF 10x38	PMF 8x32	PMF 10x38	PMX 14x51	PMX 22x58	PMX CC	PMC 8x32	PMC 10x38	PMC 10x38	BAC 14x51	BAC 22x58	PMP 10x38
INTENSIDAD ASIGNADA	25 A	32 A	25 A	32 A	50 A	100 A	30 A	25 A	32 A	32 A	50 A	100 A	30 A
TENSION ASIGNADA	400 V	690 V	400 V	690 V AC 750 V DC	690 V	690 V	600 V	400 V	690 V	690 V	690 V	690 V	600 V
POTENCIA DISIPABLE ASIGNADA	2.5 W	3 W	2.5 W	3 W	5 W	9.5 W	3 W	3 W	3 W	3 W	12 W	20 W	
CATEGORIA DE EMPLEO	AC-228 400V	AC-228 500V AC-21B 690 V	AC-228 400 V	AC-228 500 V AC-21B 690 V DC-20B 750V DC	AC-228 500 V AC-21B 690 V	AC-21B 690 V	—	AC-20	AC-20	AC-20			
INDICE DE PROTECCION	IP-20	IP-20	IP-20	IP-20	IP-20	IP-20	IP-20	IP-20	IP-20	IP-20	IP-00	IP-00	IP-00
TEMPERATURA DE USO	-20 ... 70 °C	-20 ... 70 °C	-20 ... 70 °C	-20 ... 70 °C	-20 ... 70 °C	-20 ... 70 °C	-20 ... 70 °C	-20 ... 70 °C	-20 ... 70 °C	-20 ... 70 °C	-20 ... 60 °C	-20 ... 60 °C	-20 ... 70 °C
TEMPERATURA DE ALMACENADO	-40 ... 80 °C	-40 ... 80 °C	-40 ... 80 °C	-40 ... 80 °C	-40 ... 80 °C	-40 ... 80 °C	-40 ... 80 °C	-40 ... 80 °C	-40 ... 80 °C	-40 ... 80 °C	-40 ... 80 °C	-40 ... 80 °C	-40 ... 80 °C
COEFICIENTE DE REDUCCION EN FUNCION DE LA TEMPERATURA	1	1	0.95	0.95	0.95	0.95	0.95	0.95	0.95	0.95	0.95	0.95	0.95
	0.9	0.9	0.9	0.9	0.9	0.9	0.9	0.9	0.9	0.9	0.9	0.9	0.9
	0.8	0.8	0.8	0.8	0.8	0.8	0.8	0.8	0.8	0.8	0.8	0.8	0.8
COEFICIENTE DE REDUCCION EN FUNCION DEL No DE POLOS	1...4	1	0.8	0.8	0.8	0.8	0.8	0.8	0.8	0.8	0.8	0.8	0.8
	0.7	0.7	0.7	0.7	0.7	0.7	0.7	0.7	0.7	0.7	0.7	0.7	0.7
	0.6	0.6	0.6	0.6	0.6	0.6	0.6	0.6	0.6	0.6	0.6	0.6	0.6
FIJACION	•	•	•	•	•	•	•	•	•	•	•	•	•
	—	—	—	—	—	—	—	—	—	—	—	—	—
	0.75...16 mm ² FLEXIBLE 0.75...25 mm ² RIGIDO	0.75...16 mm ² FLEXIBLE 0.75...25 mm ² RIGIDO	0.75...16 mm ² FLEXIBLE 0.75...16 mm ² RIGIDO	0.75...16 mm ² FLEXIBLE 0.75...16 mm ² RIGIDO	1.5...25 mm ² FLEXIBLE 1.5...35 mm ² RIGIDO	1.5...35 mm ² FLEXIBLE 1.5...50 mm ² RIGIDO	0.75...16 mm ² FLEXIBLE 0.75...16 mm ² RIGIDO	0.75...6 mm ² FLEXIBLE 0.75...10 mm ² RIGIDO	0.75...6 mm ² FLEXIBLE 0.75...10 mm ² RIGIDO	0.75...6 mm ² FLEXIBLE 0.75...10 mm ² RIGIDO	2.5...35 mm ² FLEXIBLE 4...35 mm ² RIGIDO	4...70 mm ² FLEXIBLE 6...95 mm ² RIGIDO	
INDICADOR DE FUSION LUMINOSO	120...400V AC	120...690V AC 12...24V DC	120...400V AC	120...690V AC 12...24V DC	230...690V AC 24...60 VDC	230...690V AC 24...60 VDC	120...690V AC 12...24V DC	—	—	—	—	—	—
PAR DE APRIETE MAX.	2.5 Nm (P+H 1H)	2.5 Nm (P+H 1H)	2.5 Nm	2.5 Nm	3 Nm	4 Nm	2.5 Nm	2 Nm	2 Nm	2 Nm	2.5 Nm	3.5 Nm	
CON MICRORRUPTOR 5A-250V	—	—	—	—	•	•	•	—	—	—	—	—	—
UNION MULTIPOLAR MEDIANTE ACCESORIOS	•	•	•	•	•	•	•	•	•	•	•	•	•
PORTA-ETIQUETAS DE IDENTIFICACION	—	—	—	—	•	•	•	•	•	•	•	•	•
ACCESORIOS PARA BLOQUEO	—	—	•	•	•	•	•	•	•	•	•	•	•



CILINDRICOS

BASES PORTAFUSIBLES

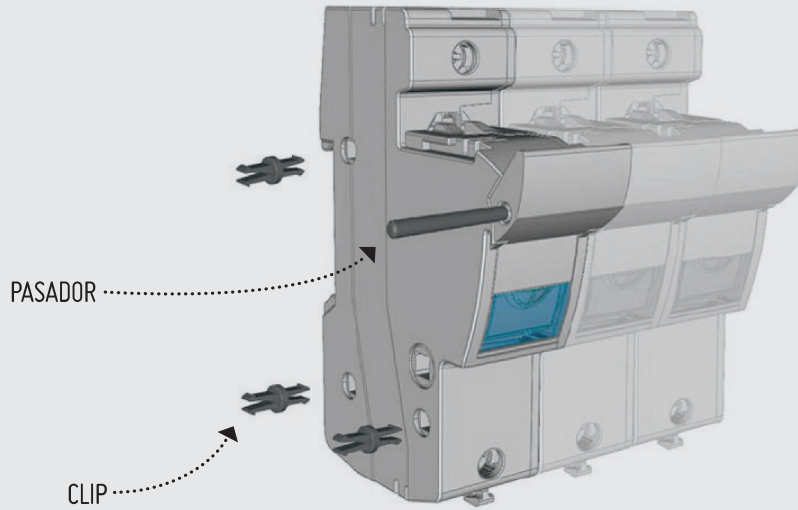
TECNICO

PMF BASES PORTAFUSIBLES MODULARES UNION MULTIPOLAR

PMCC

PMX

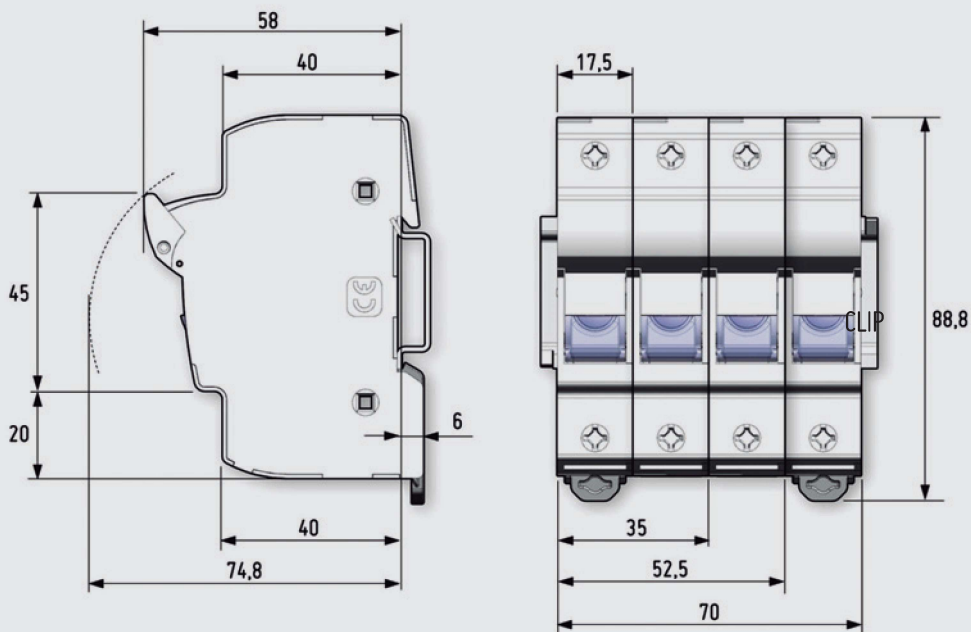
NUEVO



TECNICO

PMX BASES PORTAFUSIBLES DIMENSIONES

8x32
10x38
CC CLASS



CILINDRICOS

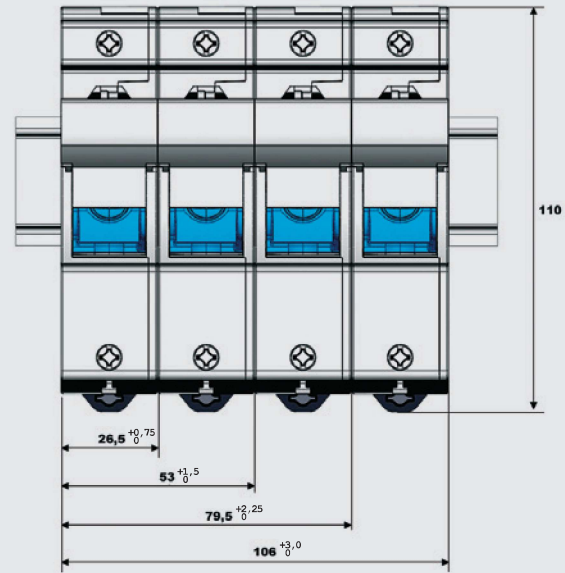
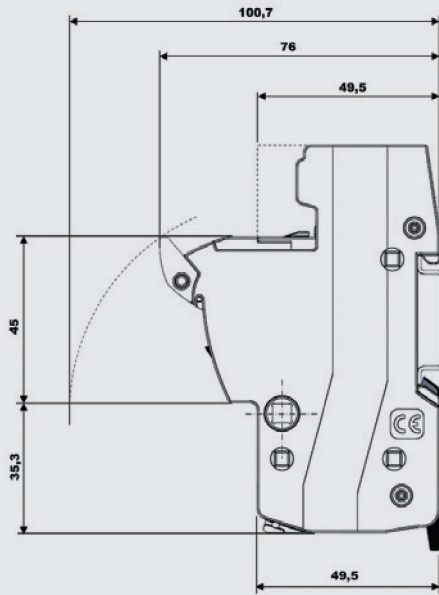
BASES PORTAFUSIBLES

TECNICO

PMX BASES PORTAFUSIBLES MODULARES

DIMENSIONES

14x51



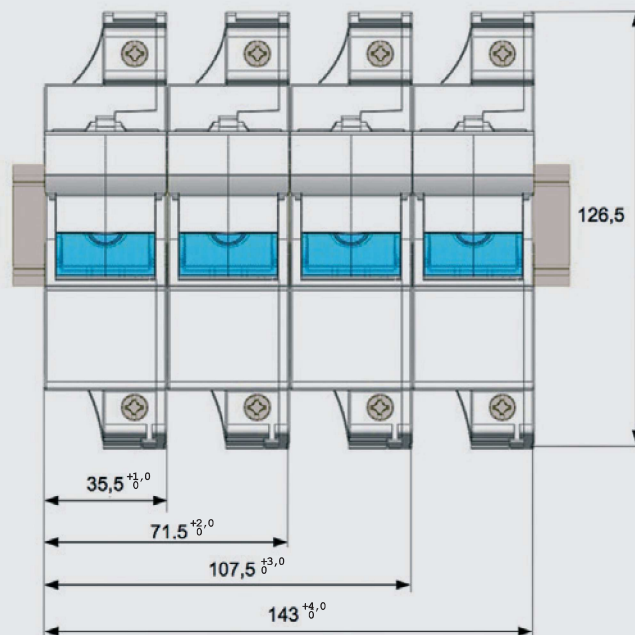
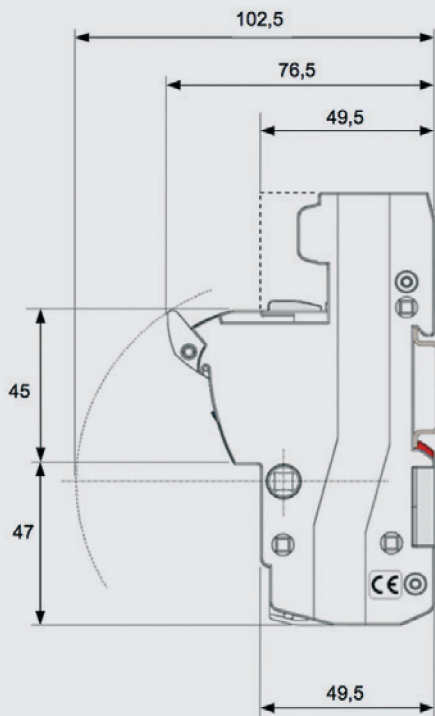
NUEVO

TECNICO

PMX BASES PORTAFUSIBLES MODULARES

DIMENSIONES

22x58



NUEVO

CILINDRICOS

BASES PORTAFUSIBLES

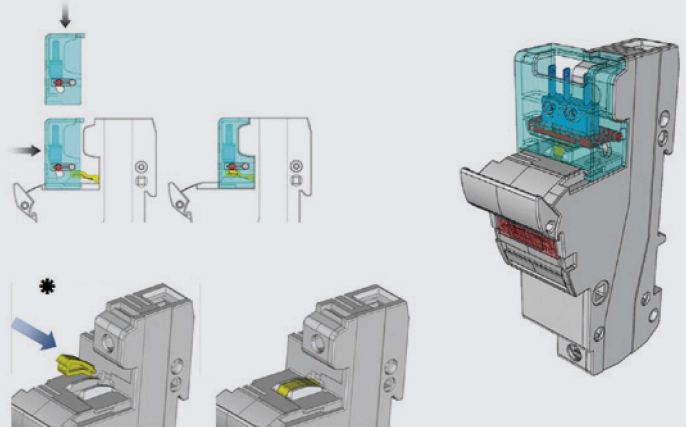
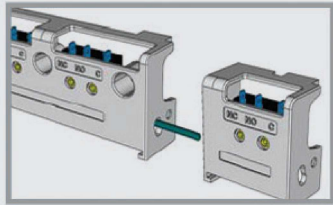
TECNICO

PMX BASES PORTAFUSIBLES MODULARES MONTAJE DEL MICRORRUPTOR

14x51
22x58

Posicionar el **microrruptor** verticalmente sobre las guías y desplazar horizontalmente hasta su fijación.

* Para accesorio **SOLO FUSION**, primero es necesario montar la leva en su alojamiento.



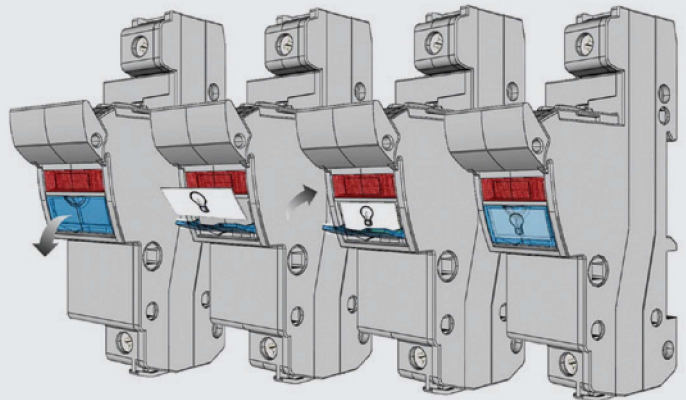
NUEVO

TECNICO

PMX BASES PORTAFUSIBLES MODULARES IDENTIFICACION CON ETIQUETA

8x32
10x38
CC^{CLASS}
14x51
22x58

Abir la **pieza porta-etiquetas** con la base totalmente cerrada, o totalmente abierta posicionar la etiqueta en el interior y cerrar.



NUEVO

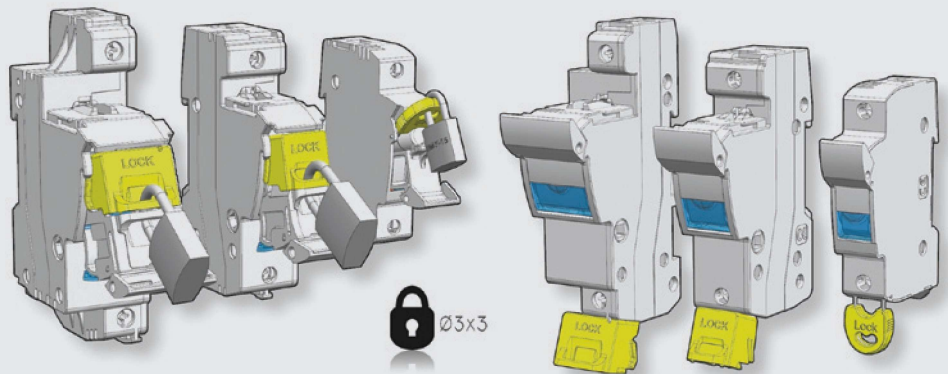
TECNICO

PMX BASES PORTAFUSIBLES MODULARES ACCESORIO DE BLOQUEO

8x32
10x38
CC^{CLASS}
14x51
22x58

Para evitar la maniobra y conexión, con la base abierta, introducir el seguro candado en los agujeros simétricos.

Todos los accesorios disponen de un estado de reposo y permiten el uso de tres candados a la vez.



NUEVO

CILINDRICOS

BASES PORTAFUSIBLES

TECNICO

PMX BASES PORTAFUSIBLES MODULARES PROTECCION IP20 ESPECIAL

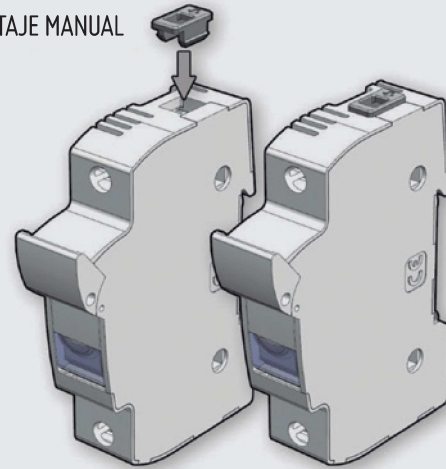
8x32
10x38
CC^{CLASS}
14x51
22x58

Posicionar el reductor en las entradas de cable cuando se quiera conseguir un grado de protección IP20 con cables finos.

TAMAÑO	SECCION CABLE FLEXIBLE (mm ²)	SECCION CABLE RIGIDO (mm ²)	LONGITUD (mm)
8x32	≤6	≤10	10
10x38	≤6	≤10	10
14x51	≤10	≤16	14
22x58	≤16	≤25	18

NUEVO

MONTAJE MANUAL



TECNICO

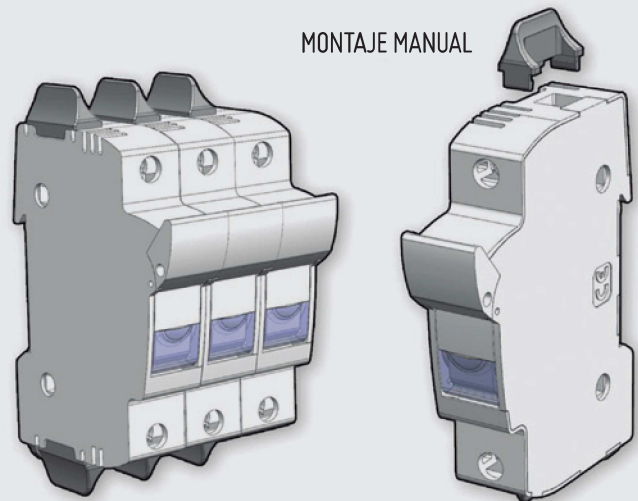
PMX BASES PORTAFUSIBLES MODULARES ACCESORIO SEPARADOR FASES

8x32
10x38
CC^{CLASS}

El accesorio aumenta la distancia entre fases en conjuntos multipolares.

NUEVO

MONTAJE MANUAL



TECNICO

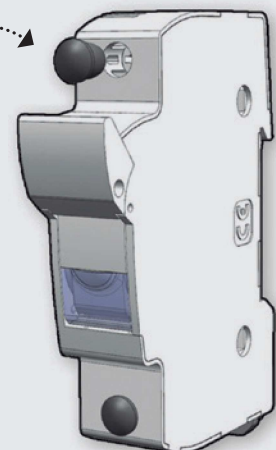
PMX BASES PORTAFUSIBLES MODULARES ACCESORIO PROTECCION TORNILLOS

8x32
10x38
CC^{CLASS}
14x51

Accesorio de protección que evita la manipulación de los tornillos y mejora el grado de protección.

NUEVO

MONTAJE MANUAL



CILINDRICOS

BASES PORTAFUSIBLES

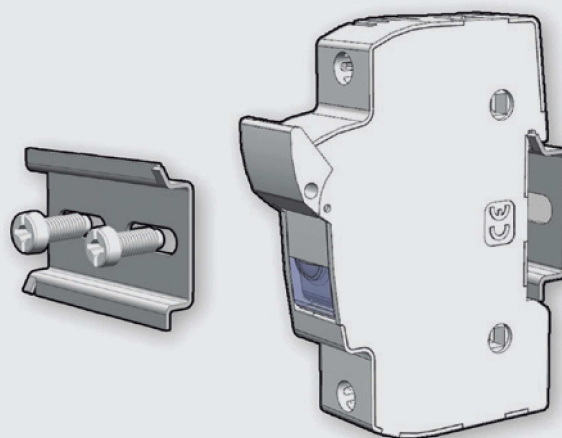
TECNICO

PMX BASES PORTAFUSIBLES MODULARES ACCESORIO FIJACION TORNILLO

8x32
10x38 Montar el accesorio con los tornillos y después montar la base (existentes diferentes accesorios en función de los polos a fijar).

REFERENCIA DESCRIPCION

485650	ACCESORIO FIJACION TORNILLO 25MM
485651	ACCESORIO FIJACION TORNILLO 50MM
485652	ACCESORIO FIJACION TORNILLO 75MM
485653	ACCESORIO FIJACION TORNILLO 100MM
485654	ACCESORIO FIJACION TORNILLO 125MM
485655	ACCESORIO FIJACION TORNILLO 175MM



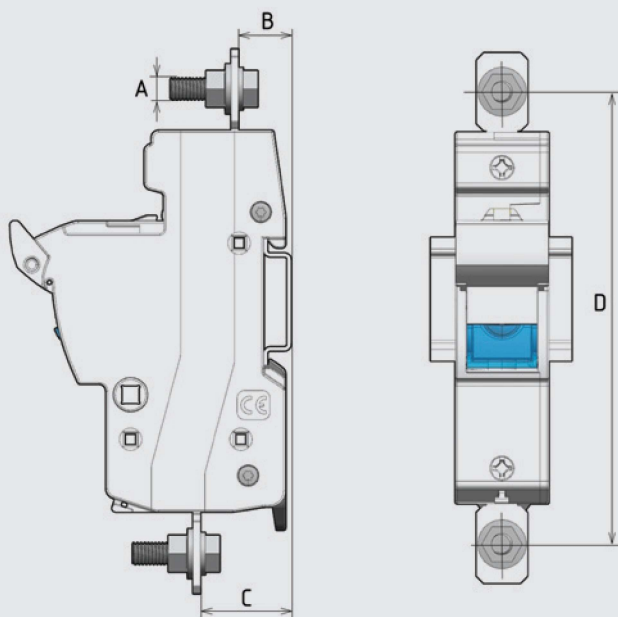
NUEVO

TECNICO

PMX BASES PORTAFUSIBLES MODULARES ACCESORIO CONEXION ESPECIAL TORNILLO

14x51
22x58

TAMAÑO	REFERENCIA	A	B (mm)	C (mm)	D (mm)
14x51	485271	M6	14,5	25	128,5
22x58	485367	M8	15	23,5	154,5



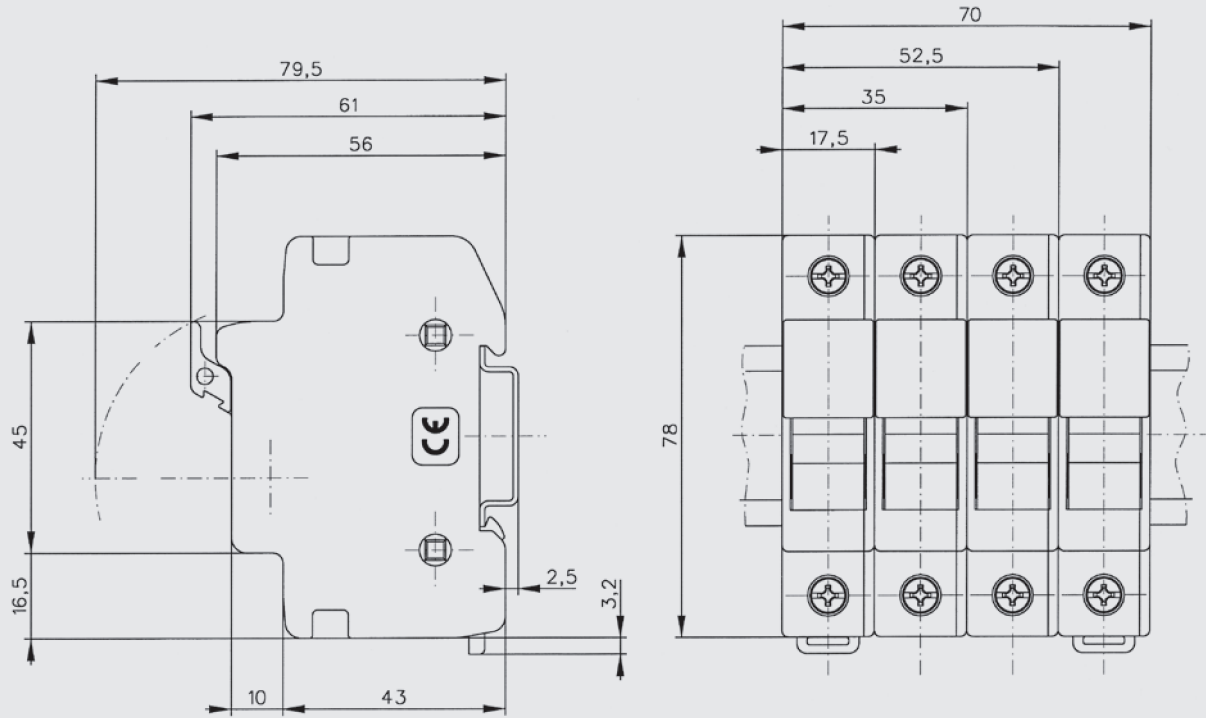
NUEVO

CILINDRICOS

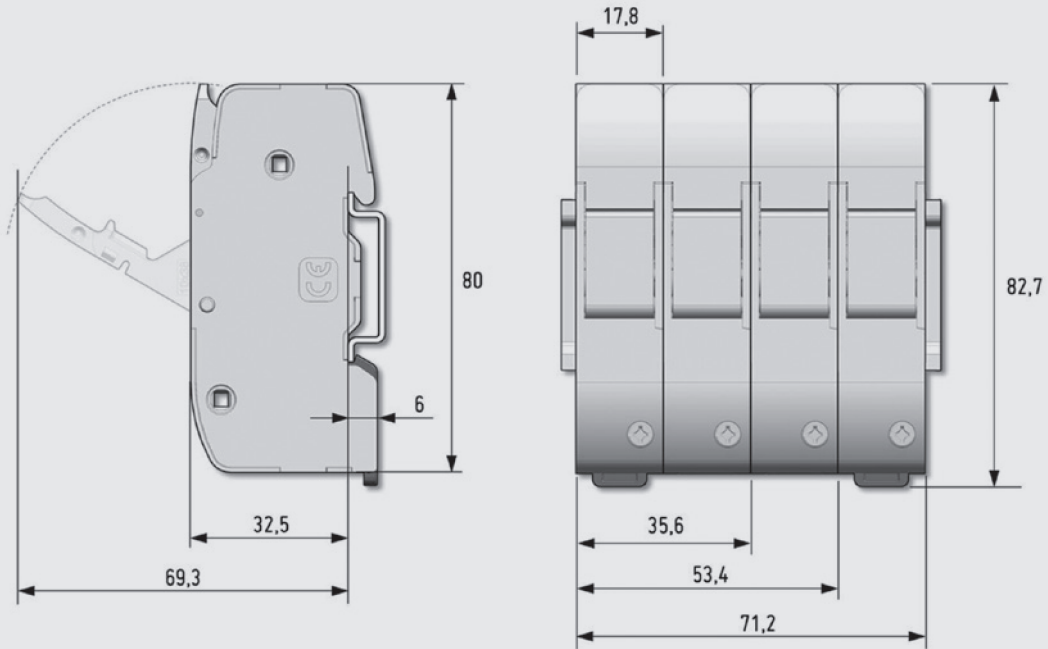
BASES PORTAFUSIBLES

TECNICO
PMF BASES PORTAFUSIBLES MODULARES
DIMENSIONES

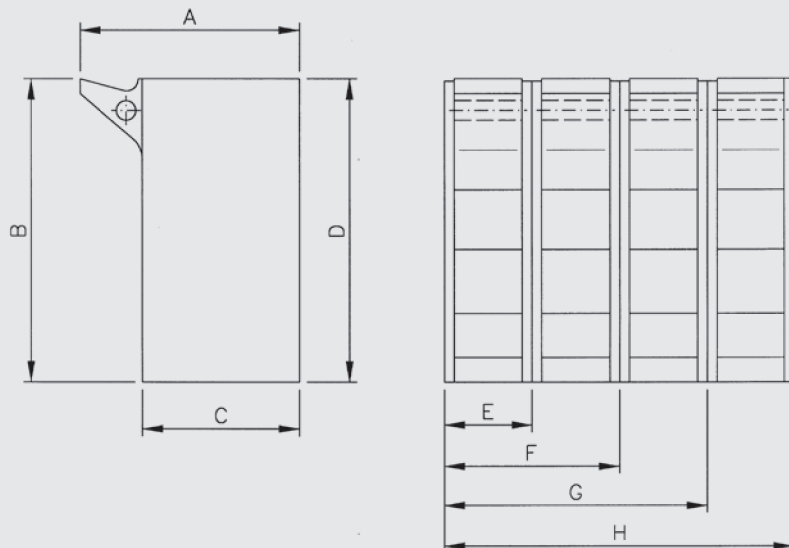
PMCC



TECNICO
PMC BASES PORTAFUSIBLES COMPACTAS
 DIMENSIONES



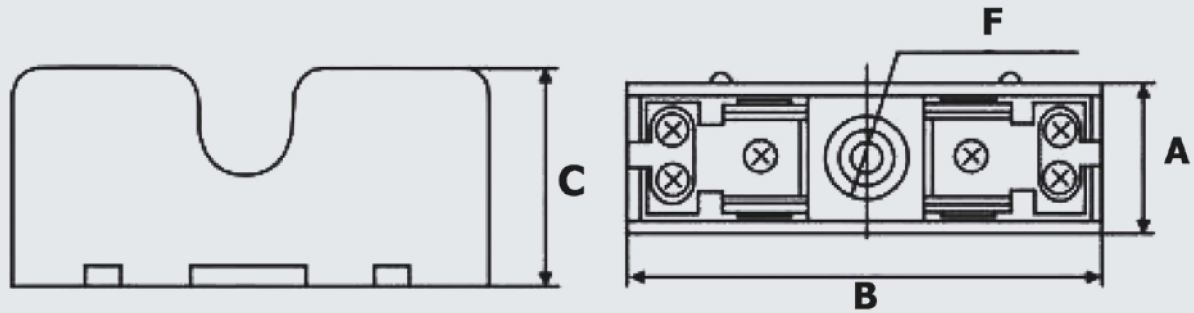
TECNICO
SC BASES PORTAFUSIBLES FIJACION TORNILLO
 DIMENSIONES



TAMAÑO	A	B	C	D	E	F	G	H
8,5x32	45	61	32	61	18	36	54	72
10x38	50	78	34	75	21	42	63	84
14x51	58	98	42	95	30	60	90	120
22x58	71	108	56	108	36	72	108	144

TECNICO
BAC BASES ABIERTAS
DIMENSIONES

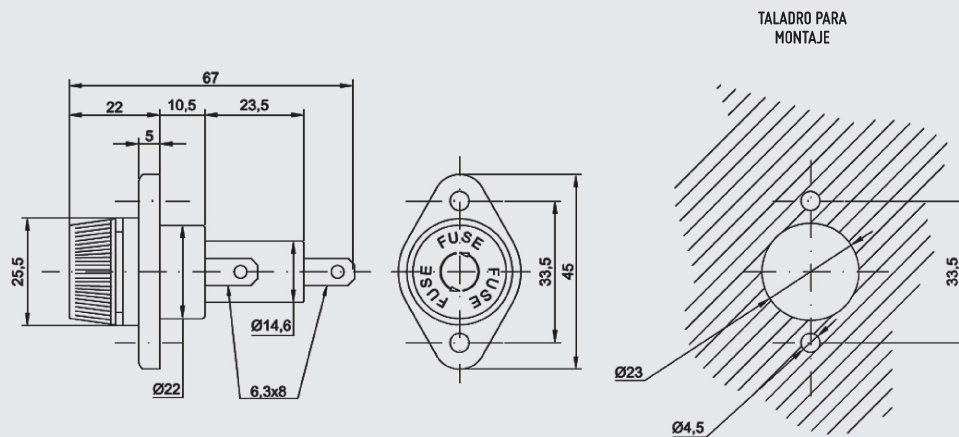
NUEVO



TAMAÑO	A	B	C	ØF
10x38	24	81	35	4
14x51	30	91	37	5
22x58	37	108	48	6

TECNICO
PMP BASES PORTAFUSIBLES MONTAJE EN PANEL
DIMENSIONES

NUEVO



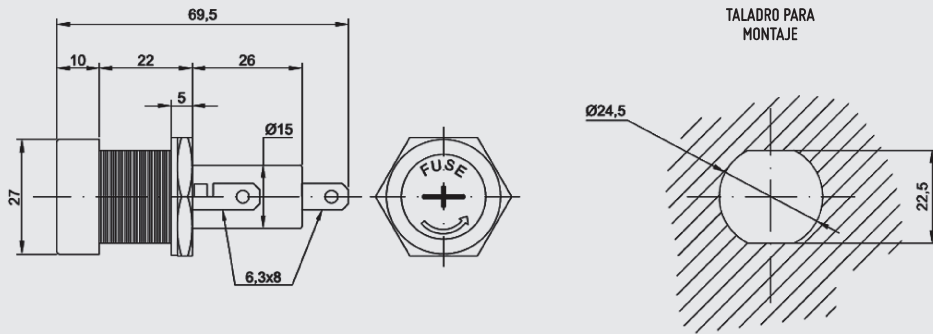
BAYONETA

TECNICO

PMP BASES PORTAFUSIBLES MONTAJE EN PANEL DIMENSIONES

TORNILLO

NUEVO

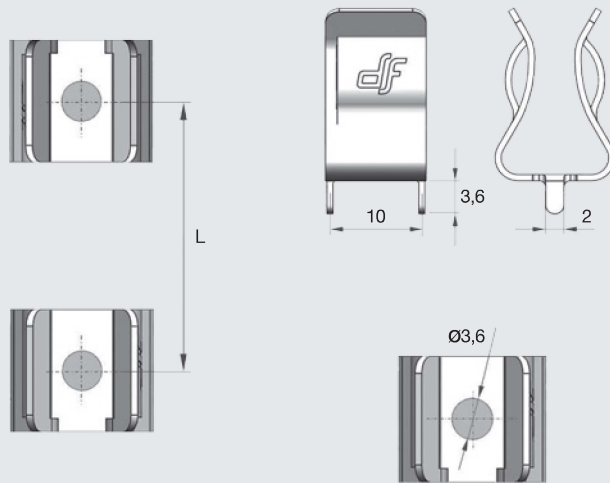


TECNICO

CONTACTO PINZA PARA FUSIBLE Ø10 DIMENSIONES

10x38
10x85

INSTRUCCIONES DE MONTAJE



CONTACTO PINZA Ø10 CIRCUITO IMPRESO

TAMAÑO	L
10x38	42
10x85	89,6

CONTACTO PINZA Ø10 FIJACION TORNILLO

TAMAÑO	L
10x38	32
10x85	79,6

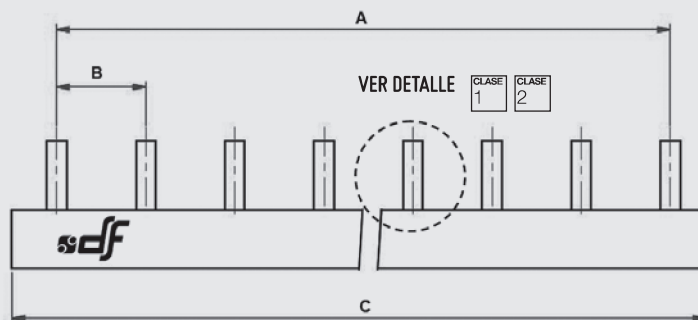
CILINDRICOS

BASES PORTAFUSIBLES

TECNICO
PMF
PMX
PMC
PMCC

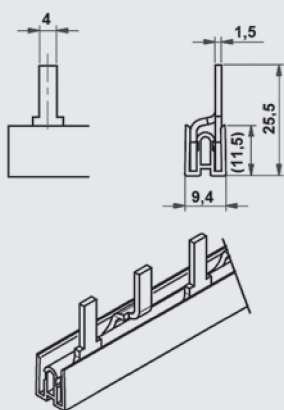
PEINES DE CONEXION DIMENSIONES

NUEVO

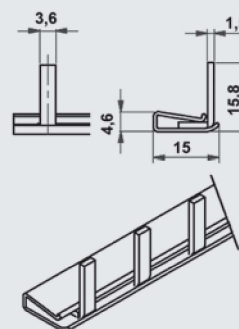


REFERENCIA	MODULOS	A	B	C	CLASE	TAPA LATERAL
485600	13	213,6	17,8	229,8 ⁺²	2	485605
485601	57	996,8	17,8	1012 ⁺²	2	485605
485602	12	195,8	17,8	212 ⁺²	1	-

CLASE
1



CLASE
2

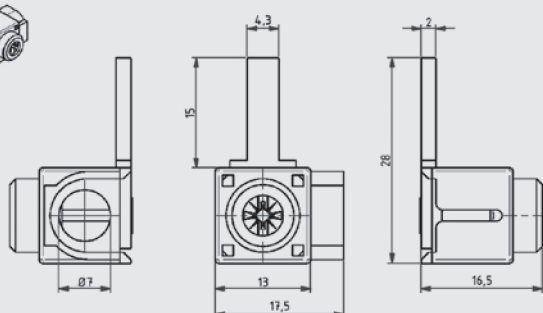


TECNICO
PMF
PMX
PMC
PMCC

ACCESORIOS PARA PEINES DE CONEXION DIMENSIONES

NUEVO

485603



485604

