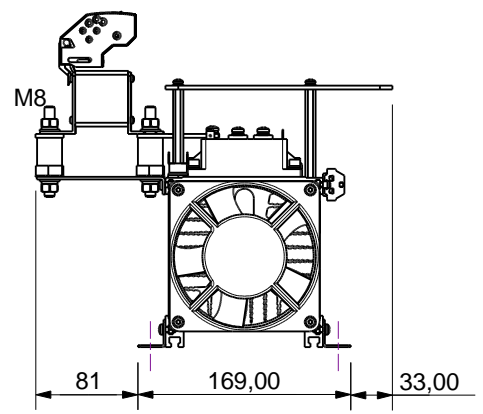
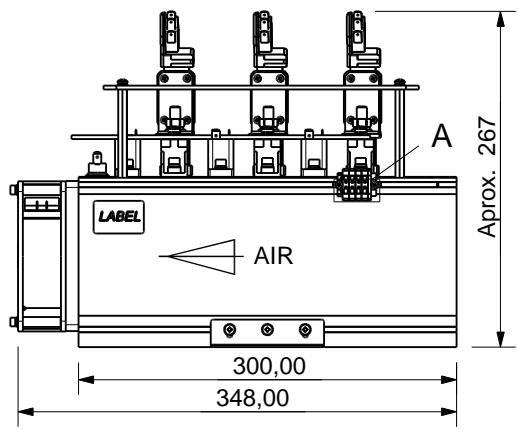
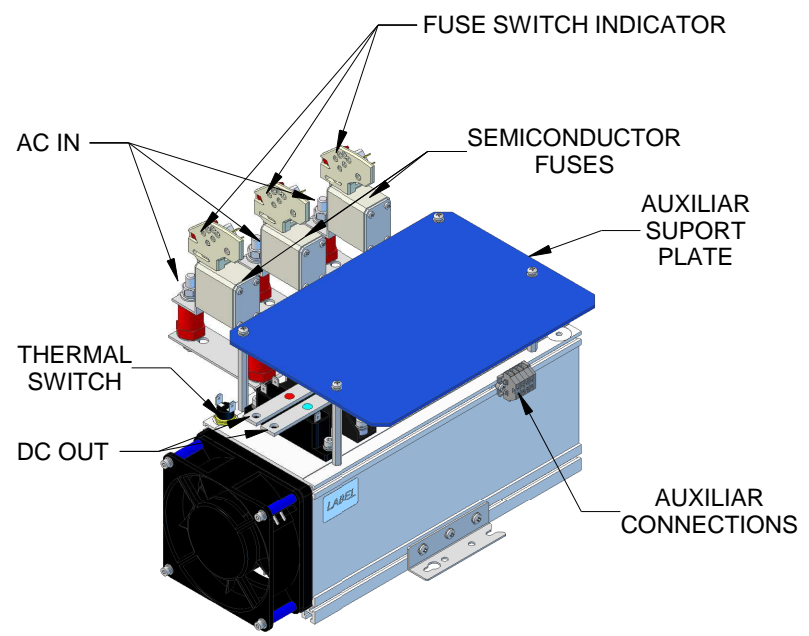


1 2 3 4 5 6

A



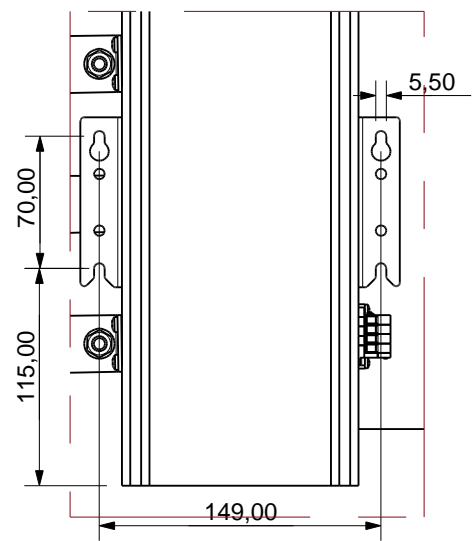
B

A

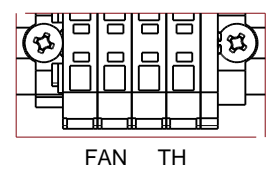
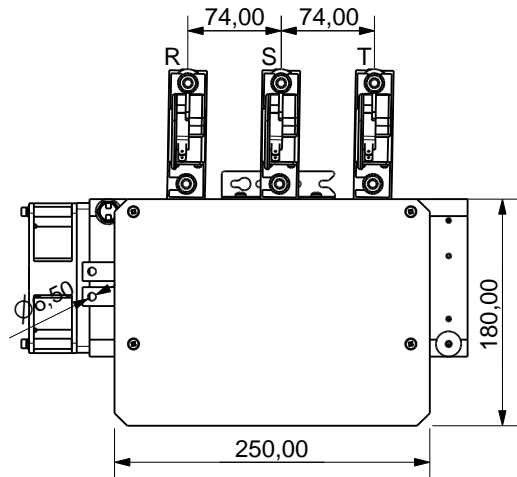
B

C

C



ANCHORING DETAIL



D

D

ESCALA 1:6		INDICE DE TOLERANCIAS		LONGITUDINALES				ANGULARES				RECTIFICADORES GUASCH, S.A.	
		0,5-6 +0,1	6-30 +0,2	30-120 +0,3	120-400 +0,5	400-1000 +0,8	1000-2000 +1,2	2000-4000 +2	0-10 +5	10-50 +10	50-120 +20		120-400 +30
Fecha: 04.11.15		Nombre: Jordi Joan Argemí						COMPONENTES Y ELECTRONICA DE POTENCIA					
Dib. 04.11.15		Comp. 04.11.15											
NOMBRE PIEZA/COMPONENTE. OBSERVACIONES.								Plano num.		HOJA:		EDI:	
MF-B6C... GENERIC ASSEMBLY VERSION								RGM151050		01/01		01	
WITH RG07089/300FR FOR 20mm MODULE													

1 2 3 4 5 6