

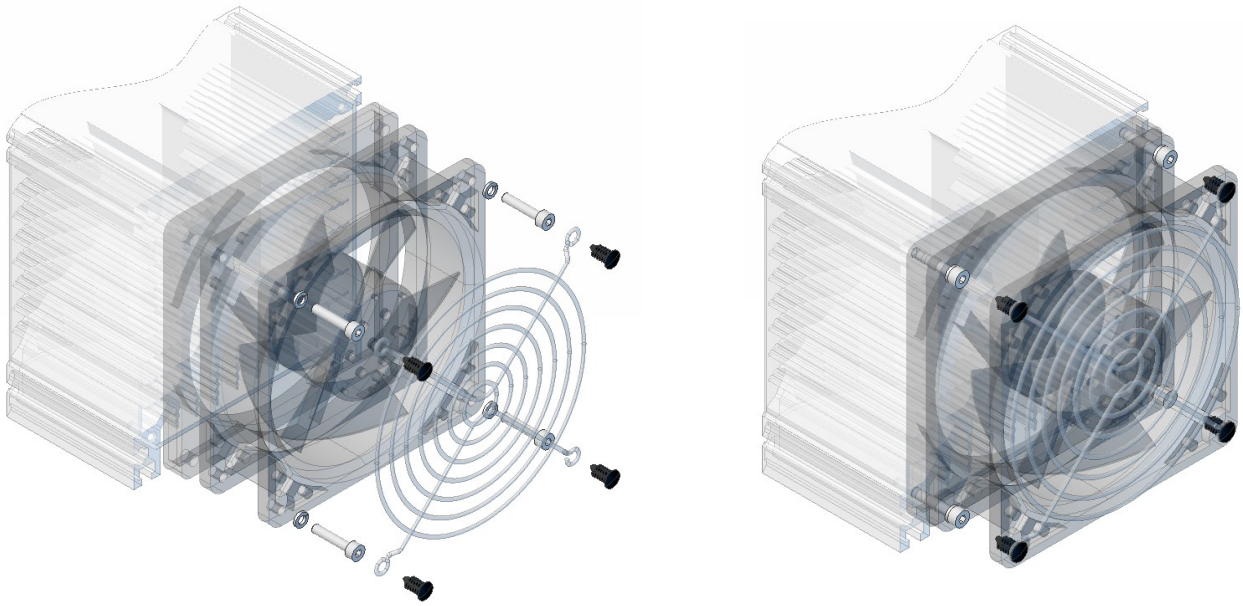
# PW-FANKIT

Mounting Fan generic kit

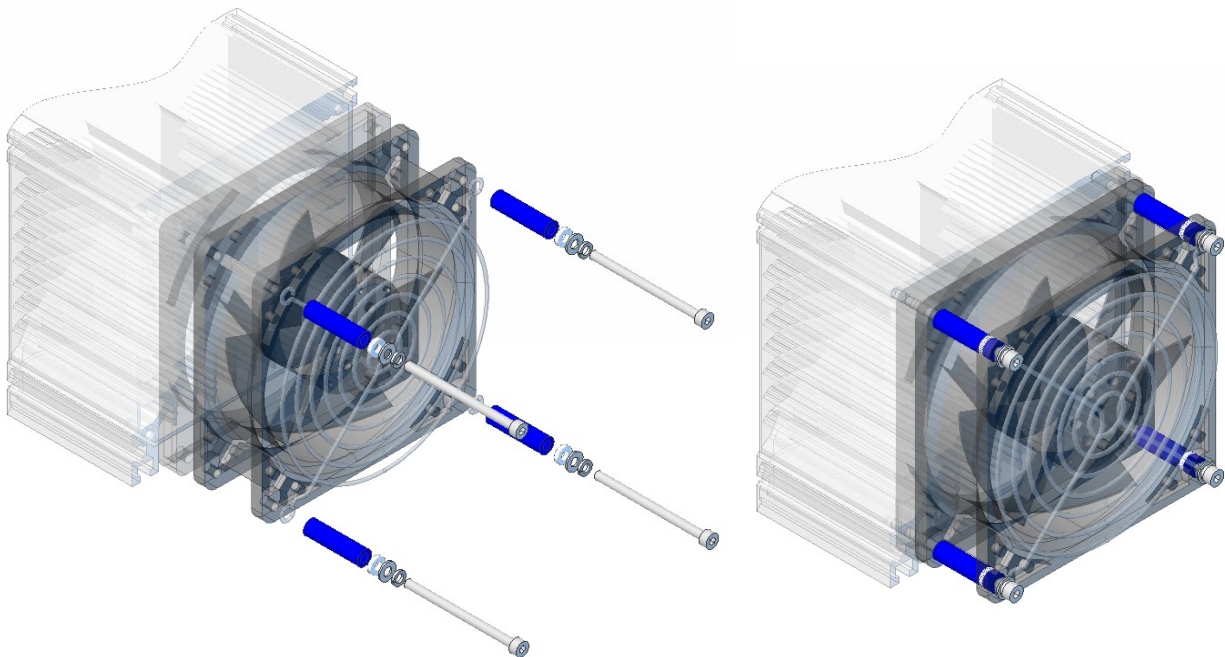
PW\_FANKIT\_i

## MOUNTING IMAGE GUIDE

PW-FAN-KIT001



PW-FAN-KIT002



non-contractual image/s

**POWERALIA™**

Portal online de venta de componentes de GUASCH  
Online portal for the sale of GUASCH components

**Rectificadores Guasch, S.A.**

Ciutat de Granada, 80 BARCELONA 08005 SPAIN

Tax I.D.: ES-A08657322

[www.poweralia.com](http://www.poweralia.com)

[poweralia@poweralia.com](mailto:poweralia@poweralia.com)

BARCELONA

 **DESCARGA DE RESPONSABILIDAD**

Para mas información, lea nuestro "AVISO LEGAL": <https://www.poweralia.com/aviso-legal>

Los datos indicados en esta publicación corresponden a especificaciones de producto, queda excluida cualquier garantía expresa o implícita sobre sus propiedades o su aplicación, así como cualquier responsabilidad sobre daños directos o indirectos producidos por los materiales o resultantes de su aplicación. La empresa se reserva el derecho de realizar cambios en las especificaciones de los productos sin previo aviso. La información respecto a métodos de uso y aplicaciones se indica sólo como guía y no constituye garantía alguna de funcionamiento satisfactorio en un determinado equipo o aplicación. Es responsabilidad del usuario determinar la idoneidad del producto para su aplicación utilizando la información disponible y asegurarse de que la misma esta actualizada.

Cualquier nombre de producto o marca usada en esta publicación corresponde a marcas depositadas, marcas registradas o nombres protegidos por sus respectivos propietarios.

 **DISCLAIMER**

For more information, read our "LEGAL STATEMENT": <https://www.poweralia.com/legal-statement>

The technical data are to specify components, not to guarantee their properties.No warranty or guarantee expressed or implied is made regarding delivery or performance. The Company reserves the right to alter without prior notice the specification of any product. Information concerning possible methods of use is provided as a guide only and does not constitute any guarantee that such methods of use will be satisfactory in a specific piece of equipment. It is the user's responsibility to fully determine the performance and suitability of any equipment using such information and to ensure that any publication or data used is up to date.

All brand names and product names used in this publication are trademarks, registered trademarks or trade names of their respective owners.

© **poweralia**

DOCUMENTACION TECNICA, TECHNICAL DOCUMENTATION  
PROHIBIDA SU VENTA, NOT FOR SALE

**your online power store**