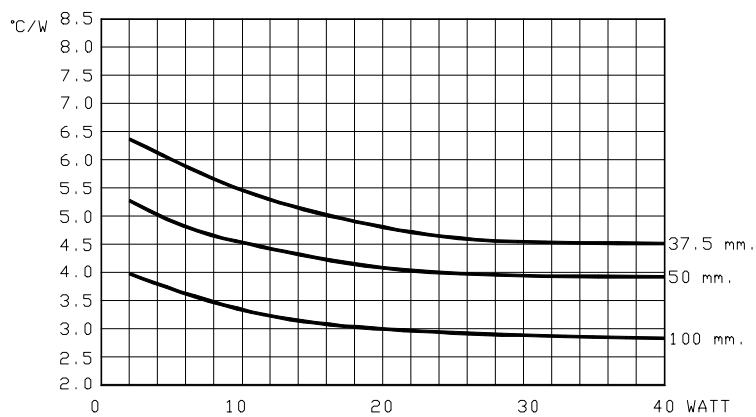
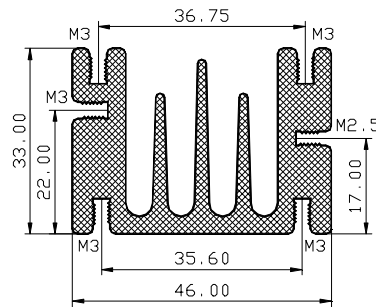


RG6210

Radiador especialmente diseñado para el montaje de componentes discretos en circuitos impresos, dispone de una regatas con grafilado de M3, de forma que se pueden colocar tornillos de apriete sin necesidad de mecanizar.

Peso: 2.10 Kgrs./metro.
Perímetro: 437 mm.
Sección: 774 mm².



ANOTACIONES DE USUARIO, EQUIVALENCIAS.

FABRICANTE	REFERENCIA	FABRICANTE	REFERENCIA

RG6210/ST

Radiador RG6210 con mecanizados y acabados estándar para su aplicación directa. Las dimensiones (longitud L) normalizadas son de 37.5, 50 y 100 mm.

Las opciones de suministro son: N (anodizado negro).

Resistencia térmica (valores prácticos)

RG6210/37.5N : 5.23 °C/W.

RG6210/50N : 4.32 °C/W.

RG6210/100N : 3.12 °C/W.

RG6210/37.5 : 2.62 °C/W.

RG6210/50 : 1.44 °C/W.

RG6210/100 : 1.08 °C/W.

(Ventilación forzada con
una velocidad de 6 m/s.)

Relación de referencias estándar:

RG6210/37.5, RG6210/37.5N, RG6210/50, RG6210/50N, RG6210/100, RG6210/100N.