

# TRASFORMATORI DI CORRENTE PER ELETTRONICA CURRENT TRANSFORMERS FOR ELECTRONIC APPLICATIONS

## Dati tecnici

custodia in materiale  
termoplastico autoestinguente  
frequenza funzionamento  
tensione di prova  
isolamento  
grado di protezione  
sovracorrente permanente  
temperatura di funzionamento  
temperatura di magazzino  
costruzione a norme

## Technical data

self extinguishing  
thermoplastic material  
operating frequency  
test voltage  
insulation  
protection degree  
continuous overcurrent  
operating temperature  
storage temperature  
manufactured according to

UL94-V0  
50÷400 Hz  
3 kV x 1' 50 Hz  
classe E  
IP 20  
1,2 In  
-25 +50 °C  
-40 +80 °C  
IEC/EN 60044-1,  
VDE, BS, UTE

terminali secondari integrati *integrated secondary terminals*

CORRENTE PRIMARIA PRIMARY CURRENT	CORRENTE SECONDARIA SECONDARY CURRENT	PRESTAZIONI BURDENS		codice prezzo price code
A	mA	cl.	VA	
5 ÷ 600A	50	0,2	0,5 ÷ 7	TTS023...
	100	0,5		
	200	1		
	400	3		
	600			
5 ÷ 200A	50	0,2	1 ÷ 10	TTS017...
	100	0,5		
	200	1		
	400	3		
	600			
15 ÷ 300A	50	0,2	0,5 ÷ 10	TTS022...
	100	0,5		
	200	1		
	400	3		
	600			
25 ÷ 1000A	50	0,2	1 ÷ 30	TTS040...
	100	0,5		
	200	1		
	400	3		
	600			

I trasformatori di corrente serie TTS... sono adatti per l'impiego in apparecchiature elettroniche quali UPS, protezione e controllo motori, raddrizzatori, alimentatori c.a. etc. Sono caratterizzati da un alto numero di spire sul secondario, in modo da ottenere piccole correnti di segnale rilevabili tramite la caduta di tensione prelevata ai capi di una resistenza di carico, e garantiscono l'isolamento dal circuito primario in misura. *Current transformers model TTS... are suitable for the use in electronic appliances like UPS's, motor controls and protections, rectifiers, a.c. power supplies and so on. They are characterized by an high number of turns of the secondary winding, in order to get low signal currents usually detected as voltage drop on a load resistor; in addition they guarantee a safe insulation from the primary circuit under measure.*

NOTA: Il codice prezzo completo viene definito dalla FRER dopo l'analisi di fattibilità eseguita in base alle caratteristiche tecniche richieste dal cliente.  
*NOTE: The complete price code will be defined by FRER after the feasibility evaluation based on the technical characteristics required by the customer.*

A richiesta sono fornibili esecuzioni con doppio e triplo rapporto realizzato mediante prese intermedie sull'avvolgimento secondario.  
*Types with double or triple ratio, with intermediate taps on the secondary winding, are available on request.*

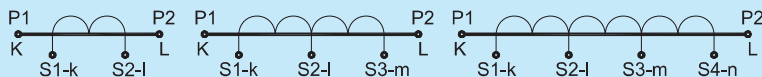
## Dati per l'ordinazione:

- tipo
- corrente primaria
- corrente secondaria
- classe di precisione
- prestazione

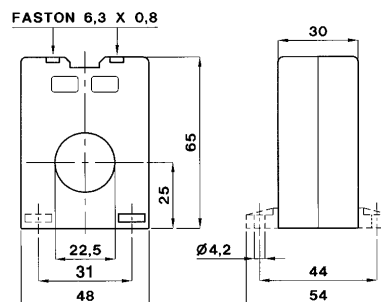
## Ordering informations:

- type
- primary current
- secondary current
- accuracy class
- burden

## SIGLATURA MORSETTI PRIMARIO E SECONDARIO - PRIMARY AND SECONDARY CONNECTORS MARKING

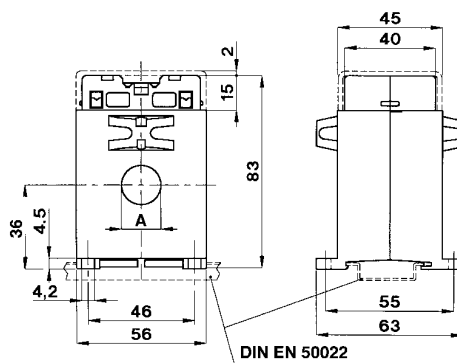


## serie model TTS...



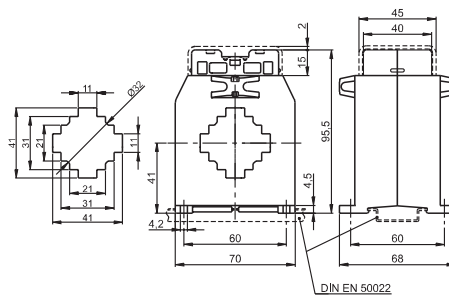
TTS023...

A RICHIESTA È DISPONIBILE LA VERSIONE CON TERMINALI SECONDARIA MORSETTO INTEGRATI IP 20  
*IP 20 PROTECTED SECONDARY TERMINALS AVAILABLE ON REQUEST*



TTS017...  
TTS022...

A = 17  
A = 22



TTS040...